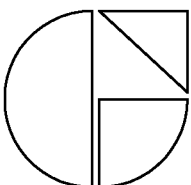


SERIE CLIMA 78

CARATTERISTICHE TECNICHE:	
SEZIONE ANTA:	78x88 MM.
SEZIONE TELAIO:	78x90 MM.
SPESS. VETRO:	32 - 42 MM.
TRASMITTANZA TERMICA NODI	
NODO LATERALE	1,26 UW
NODO CENTRALE	1,17 UW
NODO INFERIORE FIN.	1,35 UW
NODO INFERIORE P. FIN.	1,33 UW
TRASMITTANZA TERMICA UW	(MISURA 1300X1500)
4 / 12 / 4 BE	1,58 UW
4 / 12 ARGON / 4 BE	1,47 UW
4/ 12 ARGON SW/4 BE	1,39 UW
(SW = SWISSPACER)	
ABBATIMENTO ACUSTICO	
VETRO 4+4 / 20 / 4+4 SS	43 DB
FERRAMENTA DI SERIE	ANTA RIBALTA
FERRAMENTA OPTIONAL	ANUBA DOPPIO GAMBO
GOCCIOLATOIO ALLUM.	DI SERIE
GOCCIOLATOIO IN LEGNO	OPTIONAL
GARANZIA VERN. 5 ANNI	
GARANZIA VERN. 10 ANNI	DI SERIE



GASPARRINI M.B.M. SRL
 VIA MARGONI, 19
 62010 APPIGNANO
 (MC) ITALY

CARATTERISTICHE
 TECNICHE CLIMA 78

SERIE CLIMA 78

PROVE DI LABORATORIO

FINESTRA

RESISTENZA AL VENTO

TENUTA ALL'ACQUA

PERMEABILITA' ALL'ARIA

UNI EN 12210 - C5

UNI EN 12208 E1050

UNI EN 12207 4

PORTA FINESTRA

RESISTENZA AL VENTO

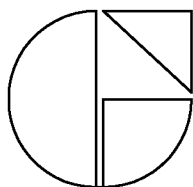
TENUTA ALL'ACQUA

PERMEABILITA' ALL'ARIA

UNI EN 12210 - C3

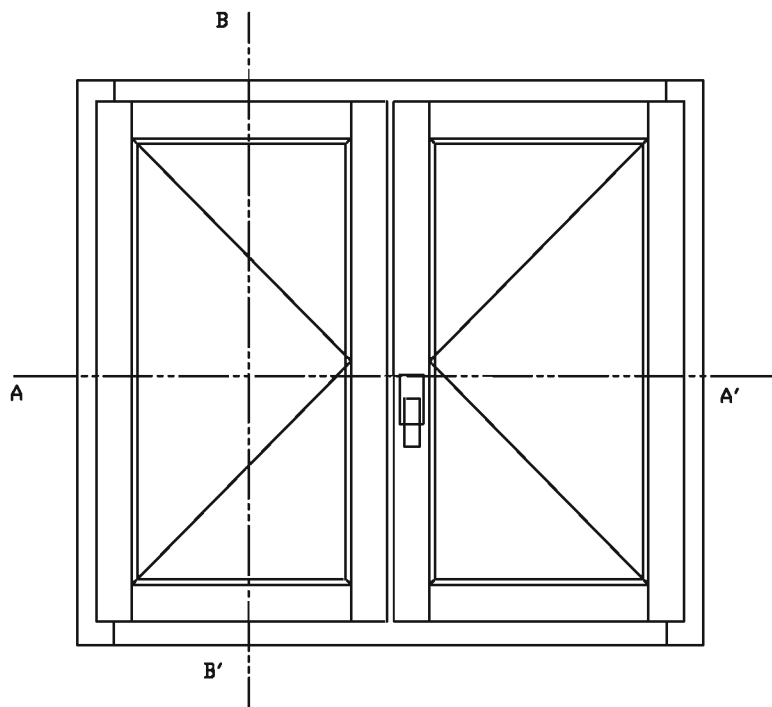
UNI EN 12208 7A

UNI EN 12207 4



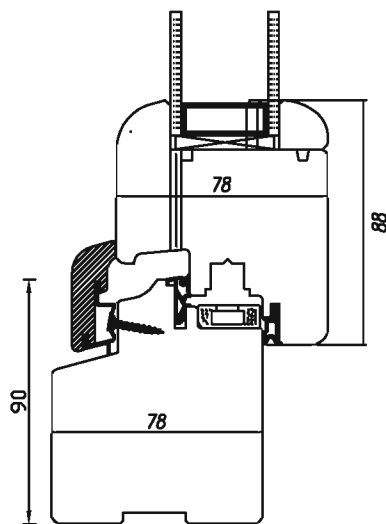
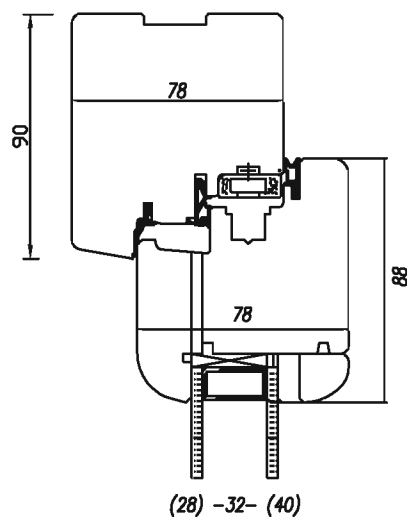
GASPARRINI M.B.M. SRL
VIA MARGONI, 19
62010 APPIGNANO
(MC) ITALY

CARATTERISTICHE
TECNICHE CLIMA 78

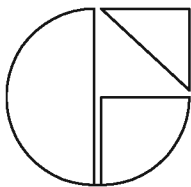
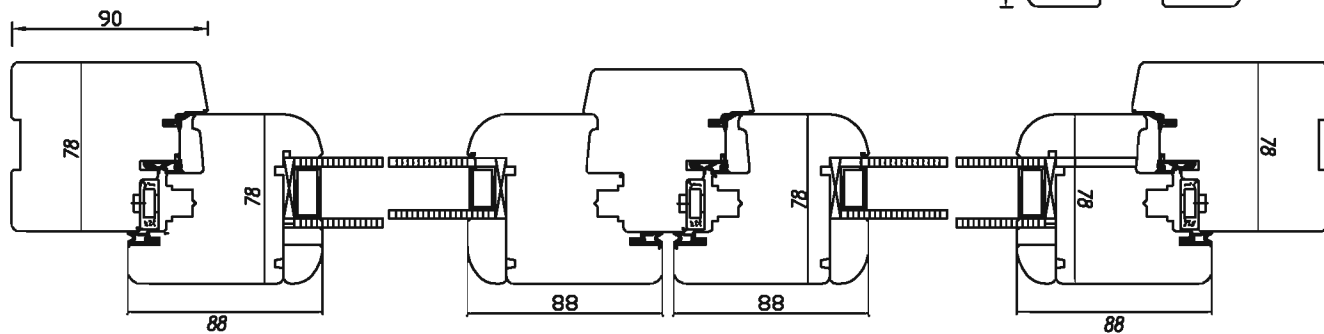


CARATTERISTICHE TECNICHE:
SEZIONE ANTA: 78x88 MM.
SEZIONE TELAIO: 78x90 MM.
SPESS. VETRO: 28-40 MM.

Sezione B-B'



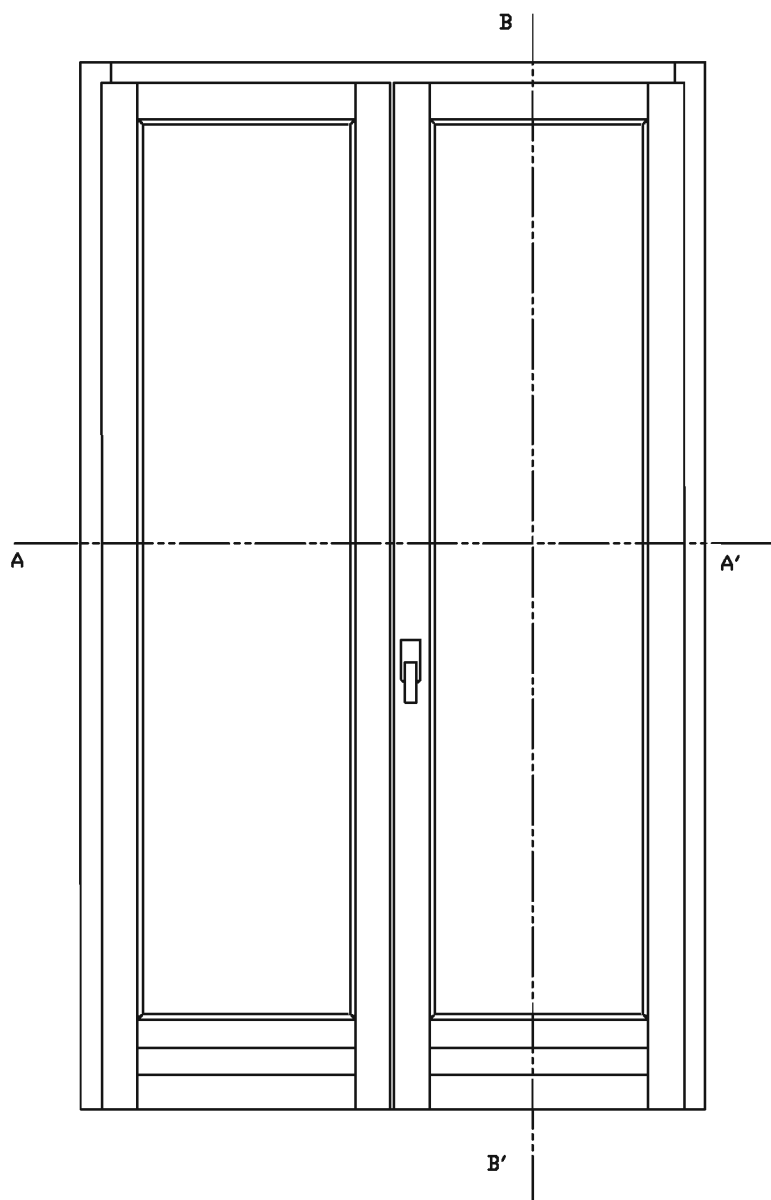
IMPORTANTE: LA DITTA SI RISERVA LA FACOLTA' DI APPORTARE MODIFICHE SENZA DARNE PREAVVISO.



GASPARRINI M.B.M. SRL
 VIA MARGONI, 19
 62010 APPIGNANO
 (MC) ITALY

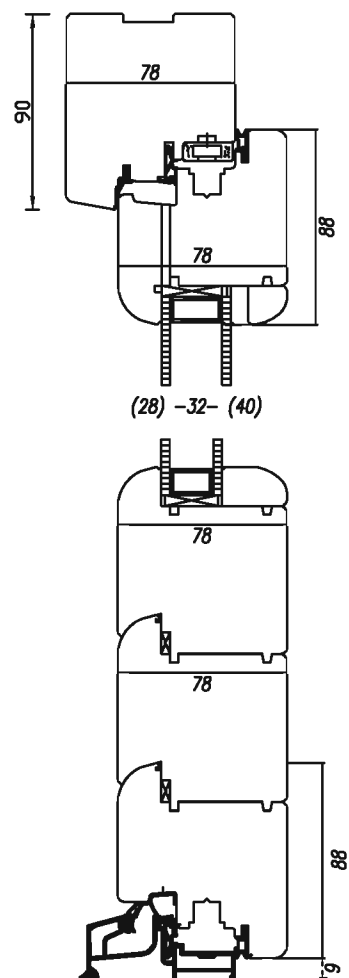
SERRAMENTO TIPO:
 CLIMA 78

Tav. CI

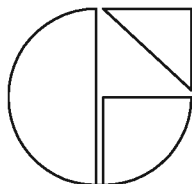
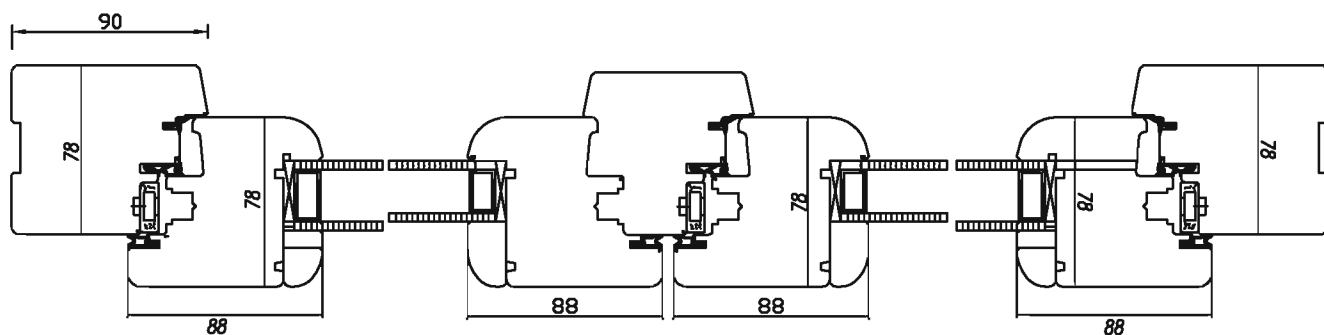


CARATTERISTICHE TECNICHE:
SEZIONE ANTA: 78x88 MM.
SEZIONE TELAIO: 78x90 MM.
SPESS. VETRO: 28-40 MM.

Sezione B-B'



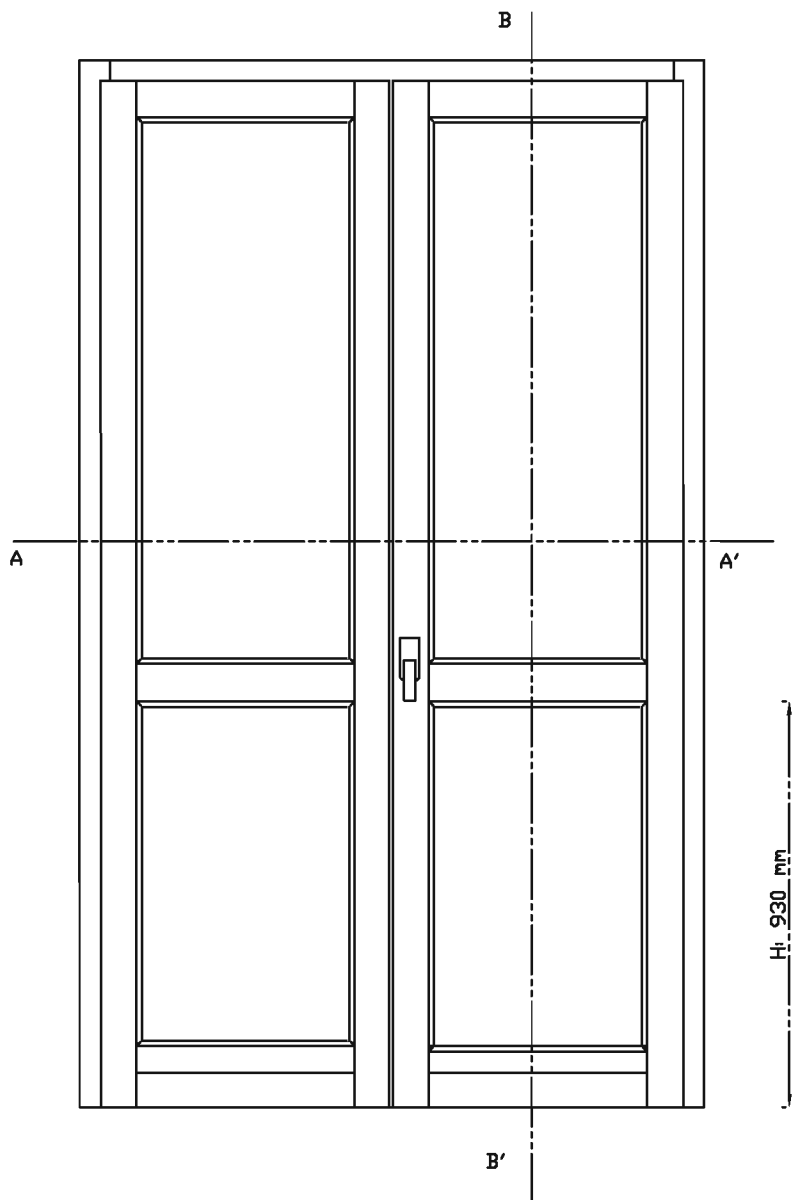
IMPORTANTE: LA DITTA SI RISERVA LA FACOLTA' DI APPORTARE MODIFICHE SENZA DARNE PREAVVISO.



GASPARRINI M.B.M. SRL
 VIA MARGONI, 19
 62010 APPIGNANO
 (MC) ITALY

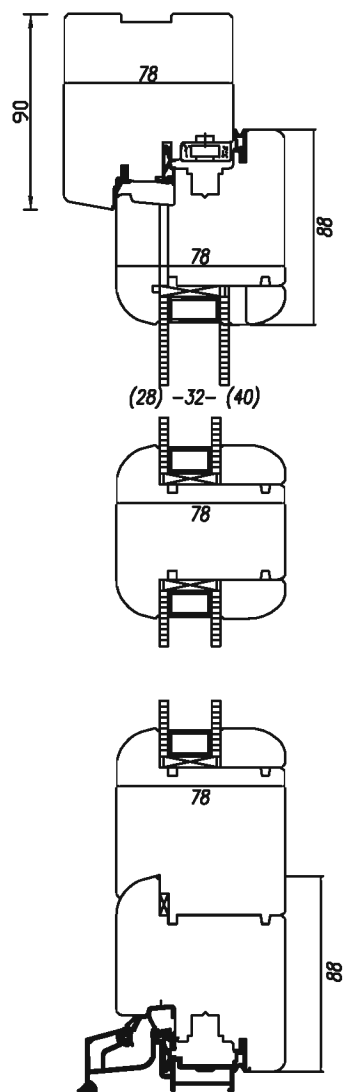
SERRAMENTO TIPO:
 CLIMA 78
 PORTA FINESTRA SENZA
 TRAVERSO

Tav. C2

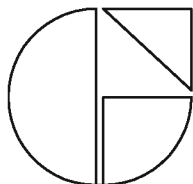
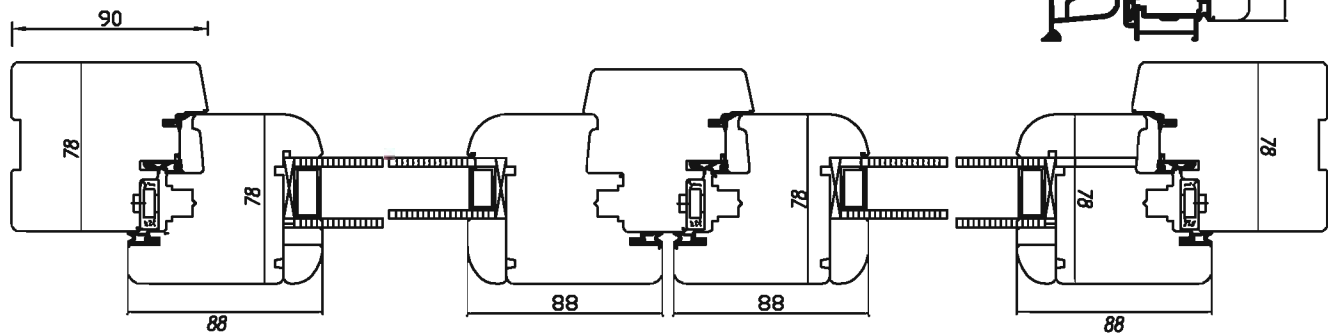


CARATTERISTICHE TECNICHE:
SEZIONE ANTA: 78X88 MM.
SEZIONE TELAIO: 78X90 MM.
SPESS. VETRO: 28-40 MM.

Sezione B-B'



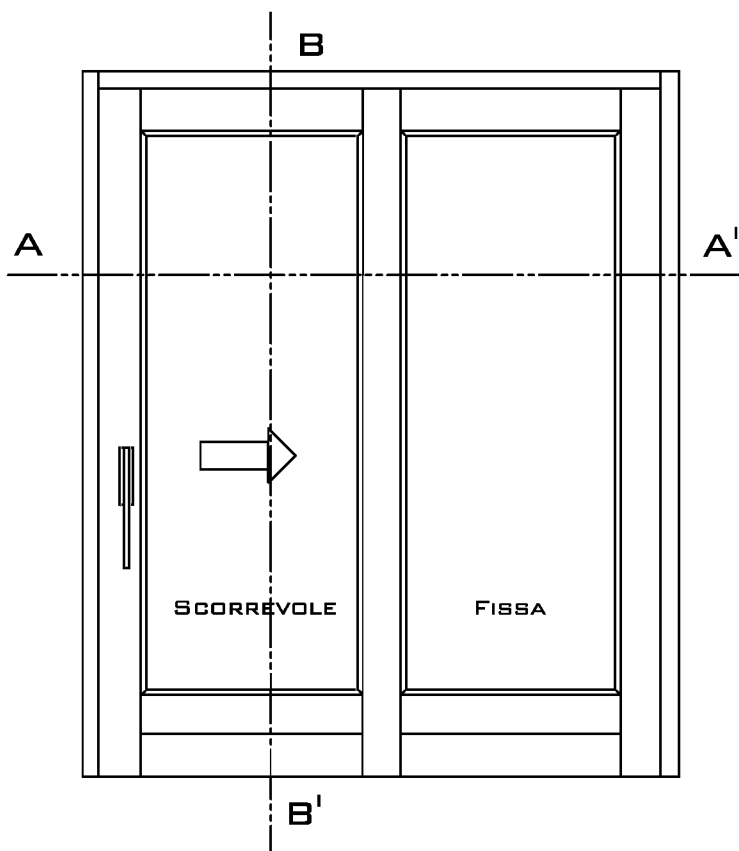
IMPORTANTE: LA DITTA SI RISERVA LA FACOLTA' DI APPORTARE MODIFICHE SENZA DARNE PREAVVISO.



GASPARRINI M.B.M. SRL
 VIA MARGONI, 19
 62010 APPIGNANO
 (MC) ITALY

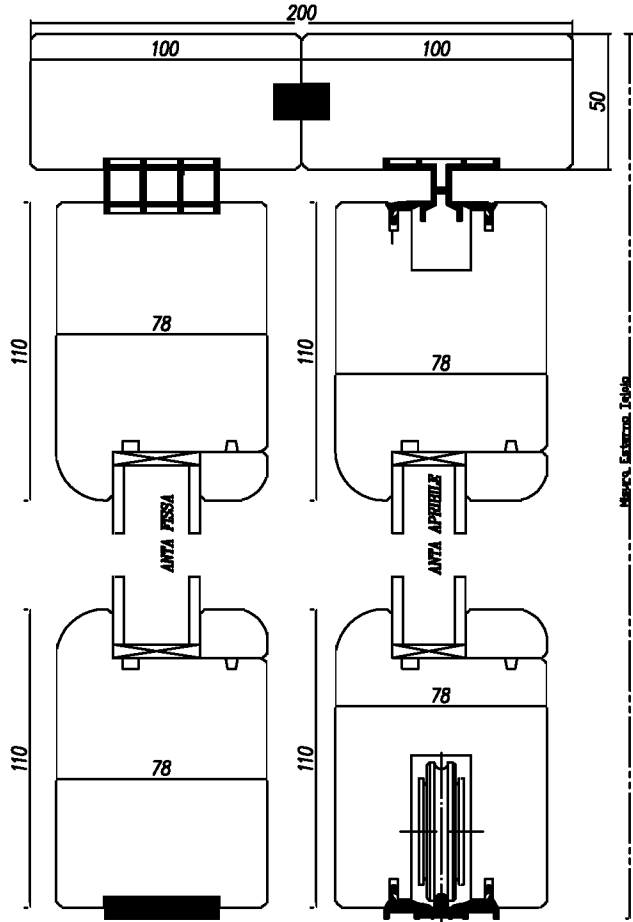
SERRAMENTO TIPO:
 CLIMA 78
 PORTA FINESTRA SENZA
 TRAVERSO

Tav. C3



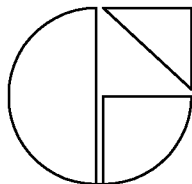
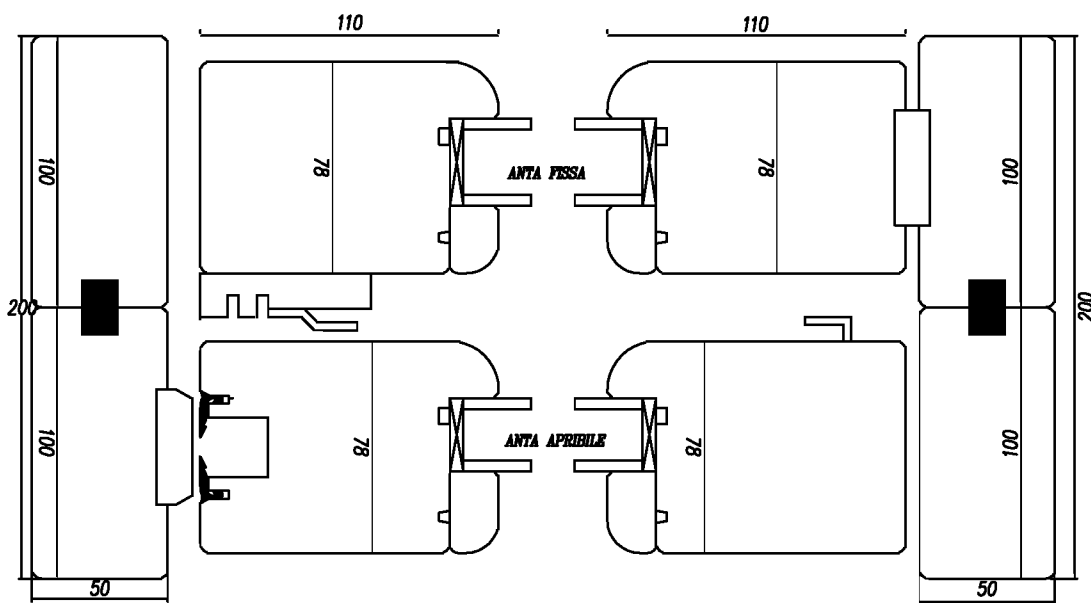
CARATTERISTICHE TECNICHE:
SEZIONE ANTA: 78X110 MM.
SEZIONE TEL.: 50X200 MM.
SPESS. VETRO: 28 -40 MM.

SEZIONE B-B'



IMPORTANTE: LA DITTA SI RISERVA LA FACOLTA' DI APPORTARE MODIFICHE SENZA DARNE PREAVVISO.

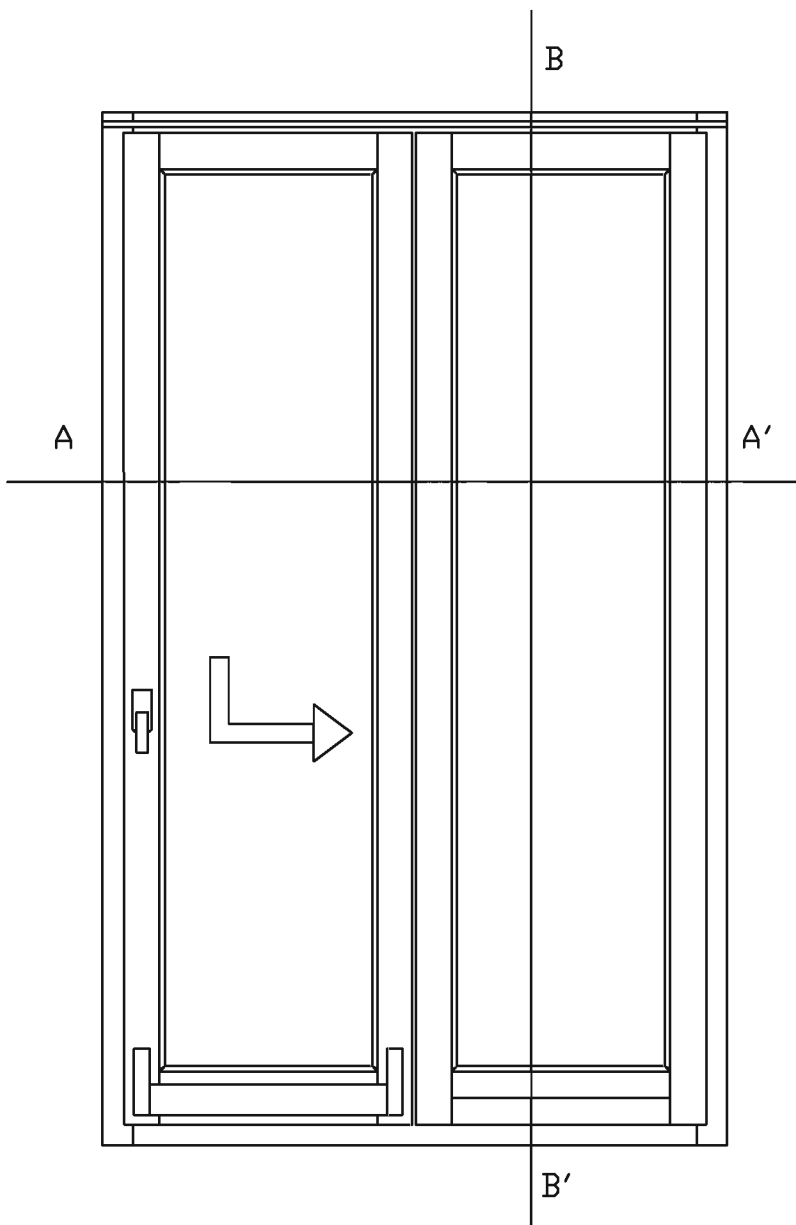
SEZIONE A-A'



GASPARRINI M.B.M. SRL
 VIA MARGONI, 19
 62010 APPIGNANO
 (MC)ITALY

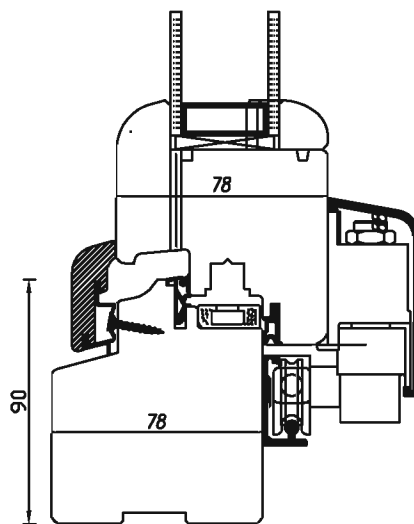
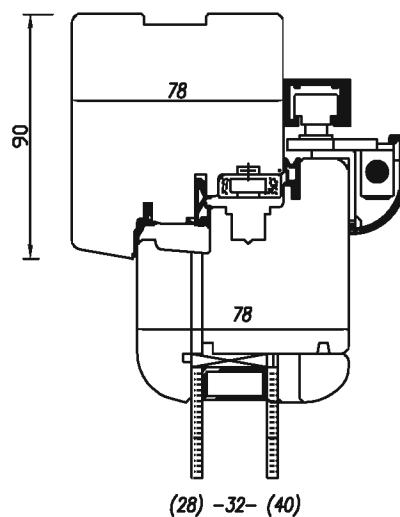
**SERIE CLIMA
 78 ALZANTE
 SCORREVOLE**

Tav. C4

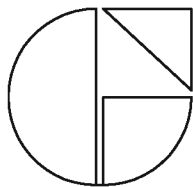
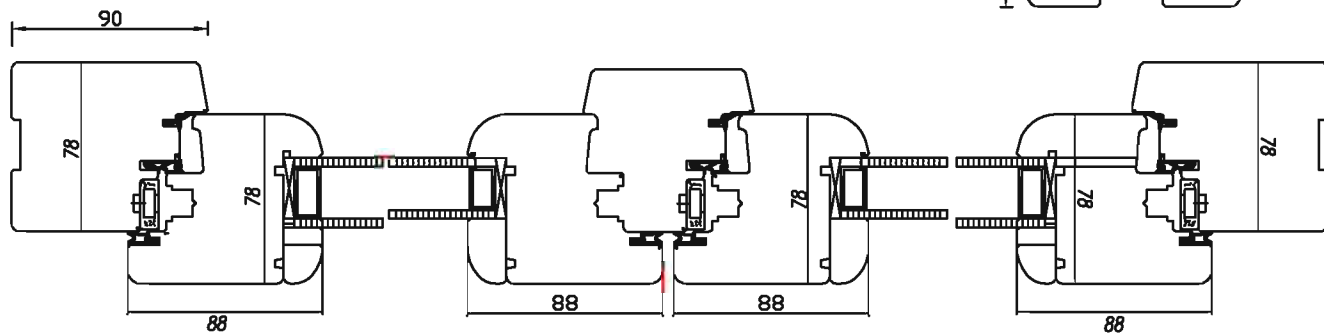


CARATTERISTICHE TECNICHE:
SEZIONE ANTA: 78x88 MM.
SEZIONE TELAIO: 78x90 MM.
SPESS. VETRO: 28-40 MM.

Sezione B-B'



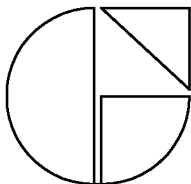
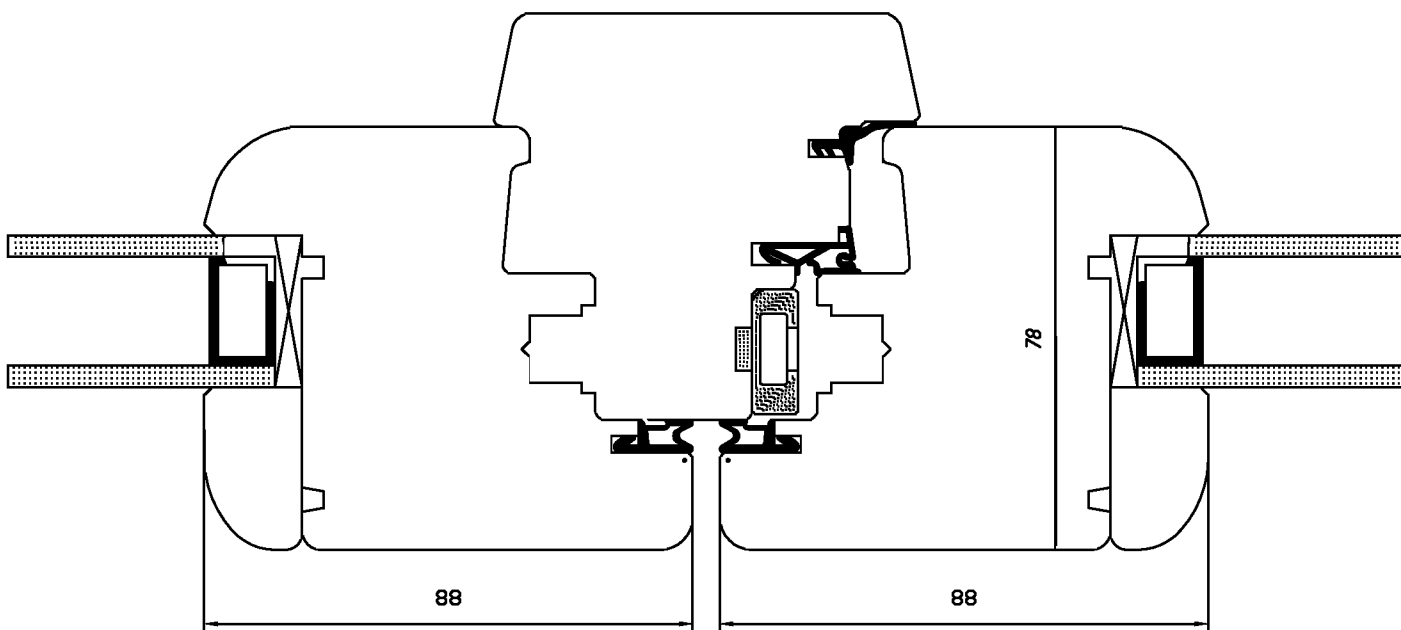
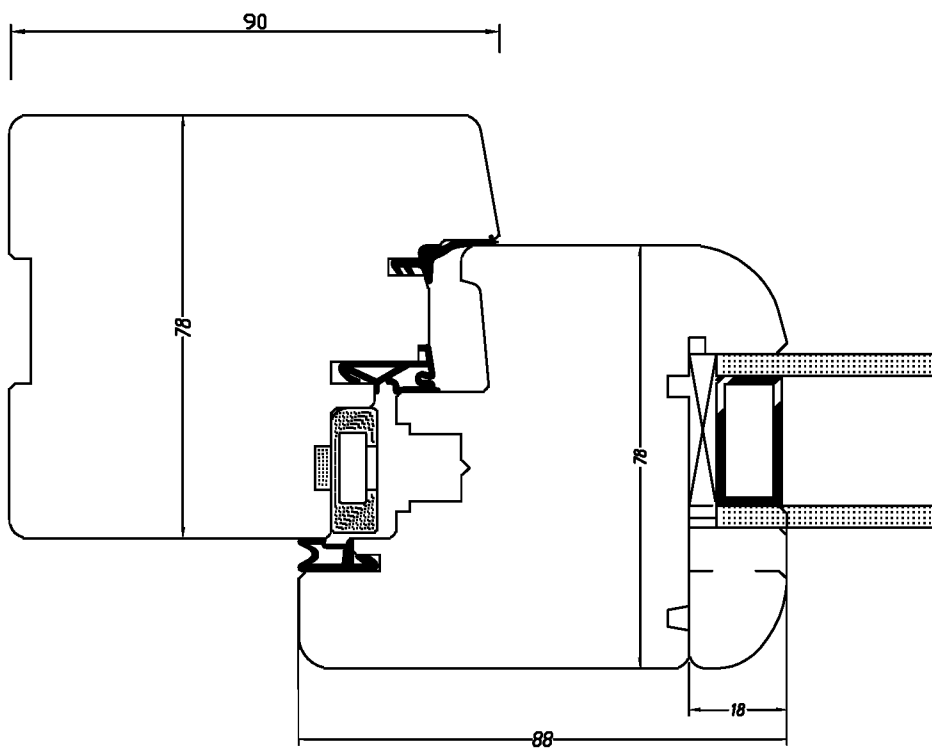
IMPORTANTE: LA DITTA SI RISERVA LA FACOLTA' DI APPORTARE MODIFICHE SENZA DARNE PREAVVISO.



GASPARRINI M.B.M. SRL
VIA MARGONI, 19
62010 APPIGNANO
(MC) ITALY

SERRAMENTO TIPO:
CLIMA 78

Tav. C5

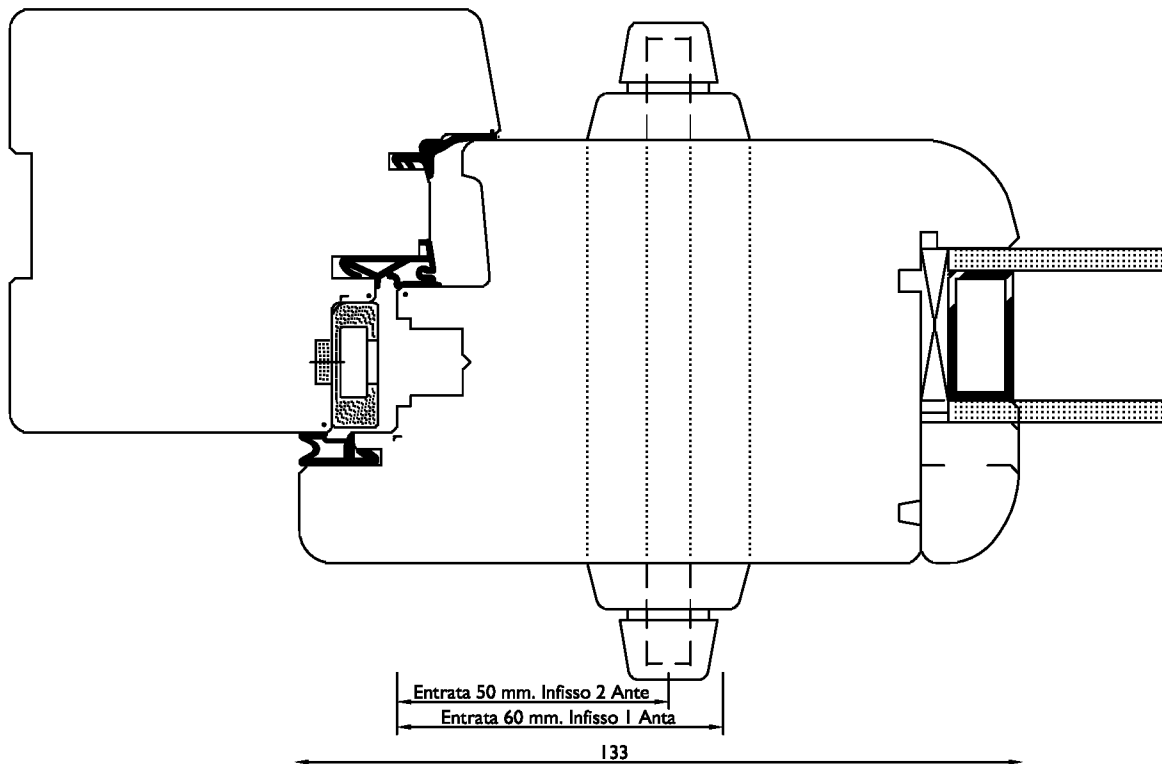


GASPARRINI M.B.M. SRL
VIA MARGONI, 19
62010 APPIGNANO
(MC) ITALY

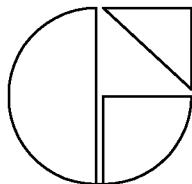
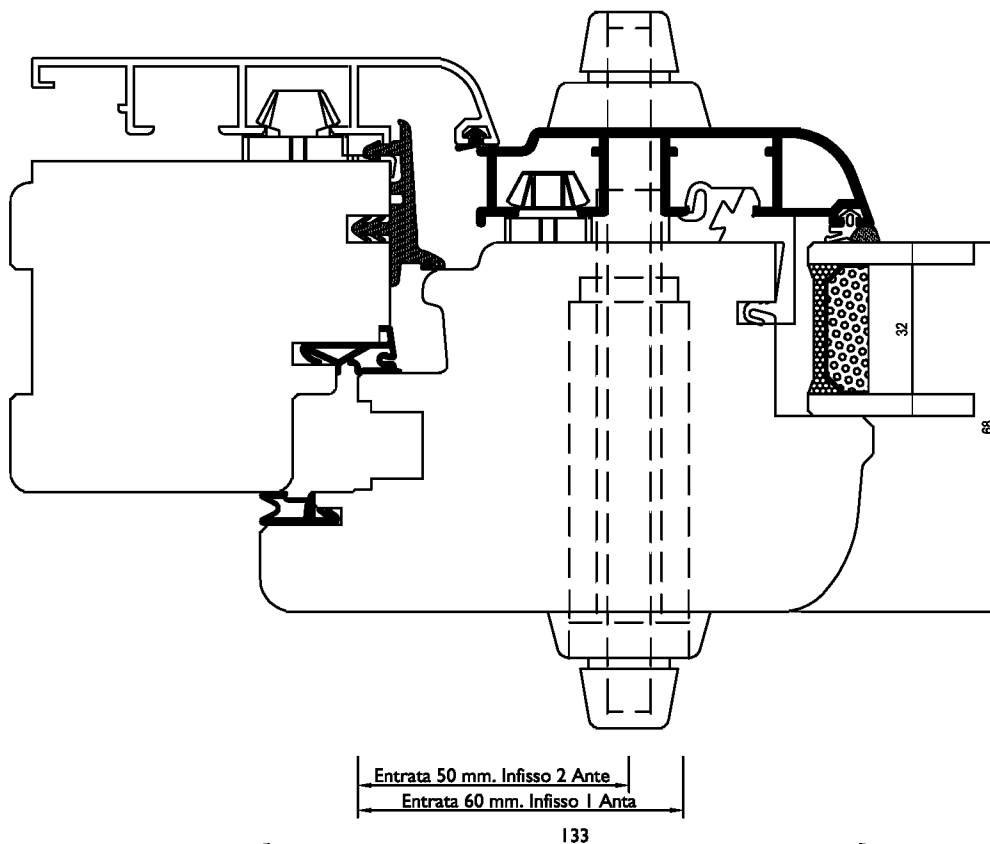
NODI
SERIE CLIMA 78

Tav. C6

Soluzione CLIMA 78



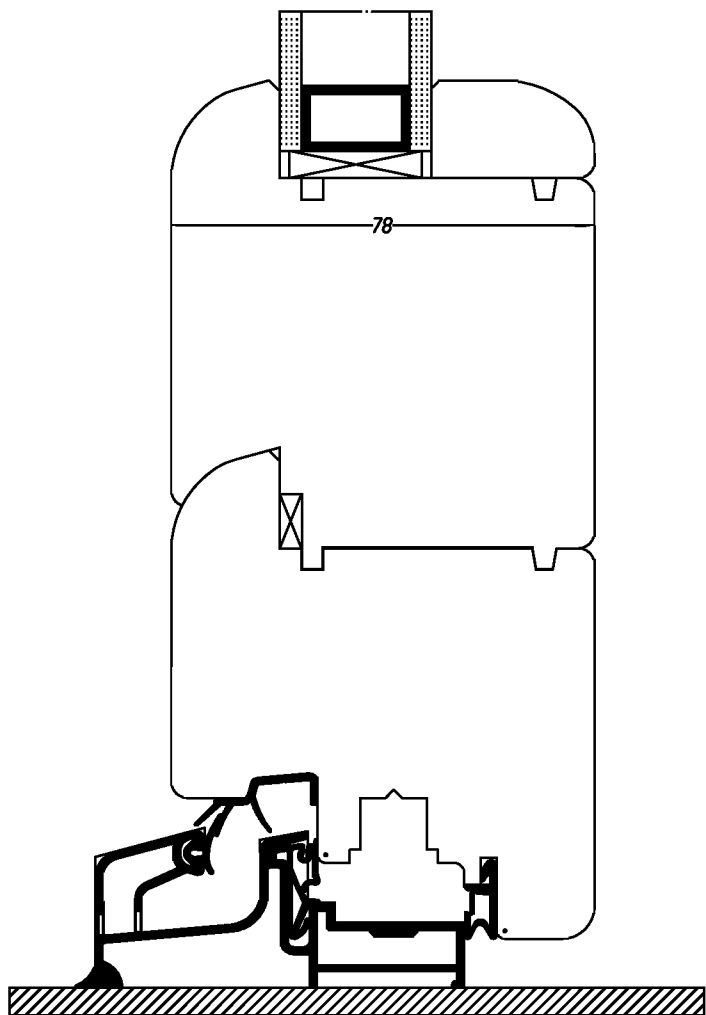
Soluzione 2 LEGNO ALLUMINIO



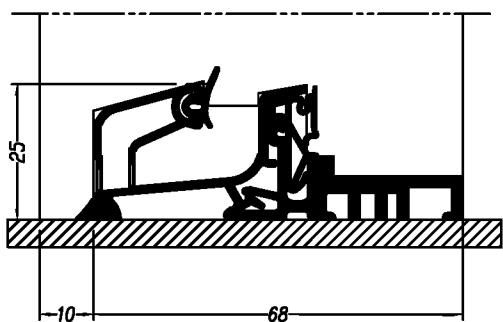
GASPARRINI M.B.M. SRL
VIA MARGONI, 19
62010 APPIGNANO
(MC) ITALY

NODI SERIE CLIMA 78
LEGNO ALLUMINIO 68
MONTANTI YALE

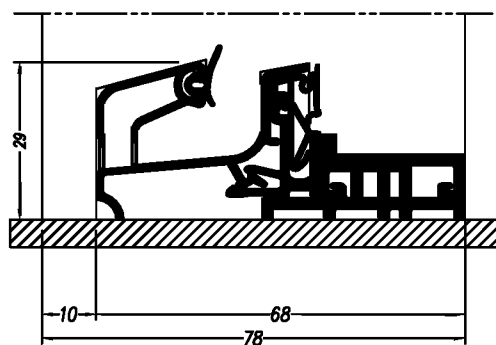
Tav. C7



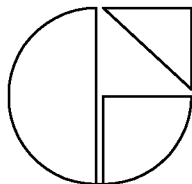
Soluzione Standard



Soluzione Taglio Termico



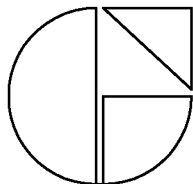
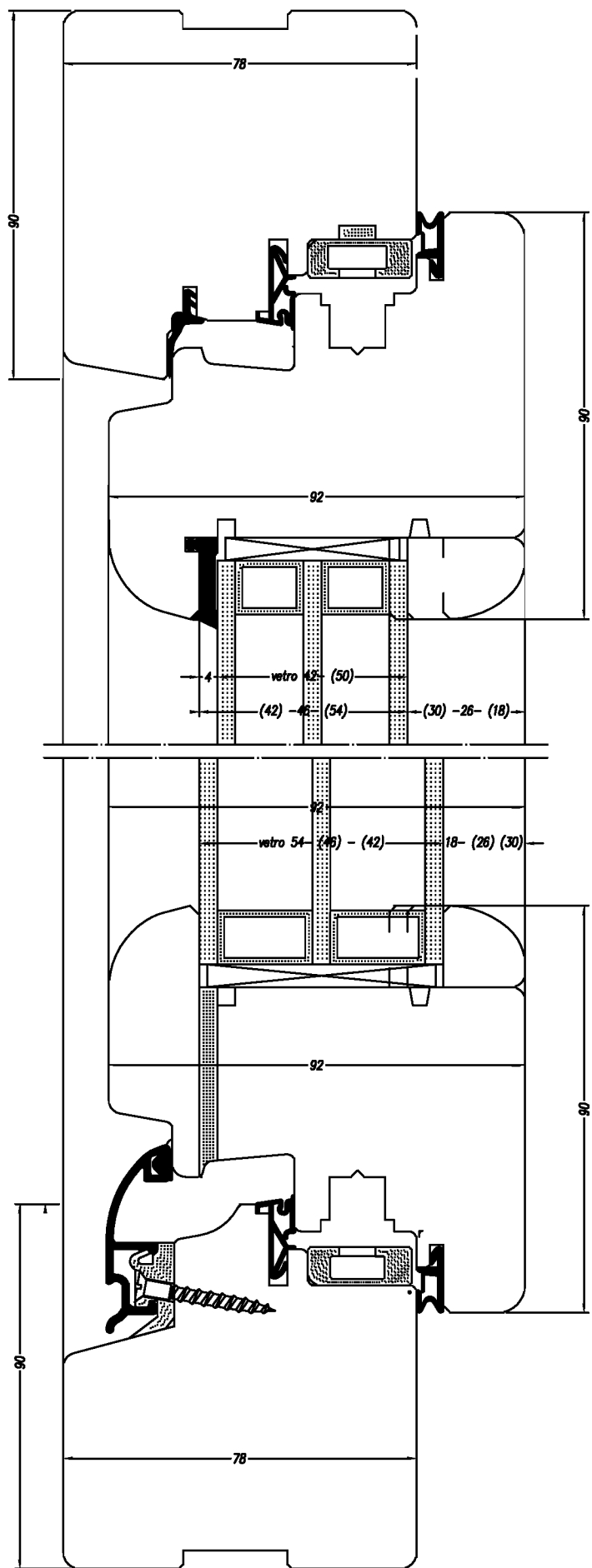
Soluzione Taglio Termico Rialzato



GASPARRINI M.B.M. SRL
VIA MARGONI, 19
62010 APPIGNANO
(MC) ITALY

NODI INFERIORI
SERIE CLIMA 78

Tav. C8



GASPARRINI M.B.M. SRL
 VIA MARGONI, 19
 62010 APPIGNANO
 (MC) ITALY

SERRAMENTO TIPO:
 CLIMA 92

Tav. C9