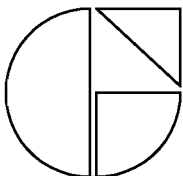


## SERIE NOVA + LA

<b>CARATTERISTICHE TECNICHE:</b>	
<b>SEZIONE ANTA:</b>	72x78 MM.
<b>SEZIONE TELAIO:</b>	75x70 MM.
<b>SPESS. VETRO:</b>	32 MM.
<b>TRASMITTANZA TERMICA NODI</b>	
<b>NODO LATERALE</b>	1,42 UW
<b>NODO CENTRALE</b>	1,35 UW
<b>NODO INFERIORE FIN.</b>	1,55 UW
<b>NODO INFERIORE P. FIN.</b>	1,50 UW
<b>TRASMITTANZA TERMICA UW</b>	(MISURA 1300x1500)
4 / 24 / 4 BE	1,65 UW
4 / 24 ARGON / 4 BE	1,53 UW
4 / 24 ARGON SW/4 BE	1,44 UW
(SW = SWISSPACER)	
<b>ABBATIMENTO ACUSTICO</b>	
VETRO 5+5 / 15 / 3+3 SS	40 DB
<b>FERRAMENTA DI SERIE</b>	<b>ANTA RIBALTA</b>
<b>FERRAMENTA OPTIONAL</b>	<b>ANUBA DOPPIO GAMBO</b>
<b>GOCCIOLATOIO ALLUM.</b>	
<b>GOCCIOLATOIO IN LEGNO</b>	
<b>GARANZIA VERN. 5 ANNI</b>	
<b>GARANZIA VERN. 10 ANNI</b>	



GASPARRINI M.B.M. SRL  
 VIA MARGONI, 19  
 62010 APPIGNANO  
 (MC) ITALY

CARATTERISTICHE  
 TECNICHE NOVA + LA

## SERIE NOVA + LA

PROVE DI LABORATORIO

FINESTRA

RESISTENZA AL VENTO

TENUTA ALL'ACQUA

PERMEABILITA' ALL'ARIA

UNI EN 12210 - G3

UNI EN 12208 9A

UNI EN 12207 4

PORTA FINESTRA

RESISTENZA AL VENTO

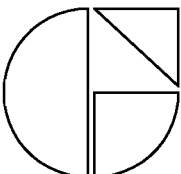
TENUTA ALL'ACQUA

PERMEABILITA' ALL'ARIA

UNI EN 12210 - G3

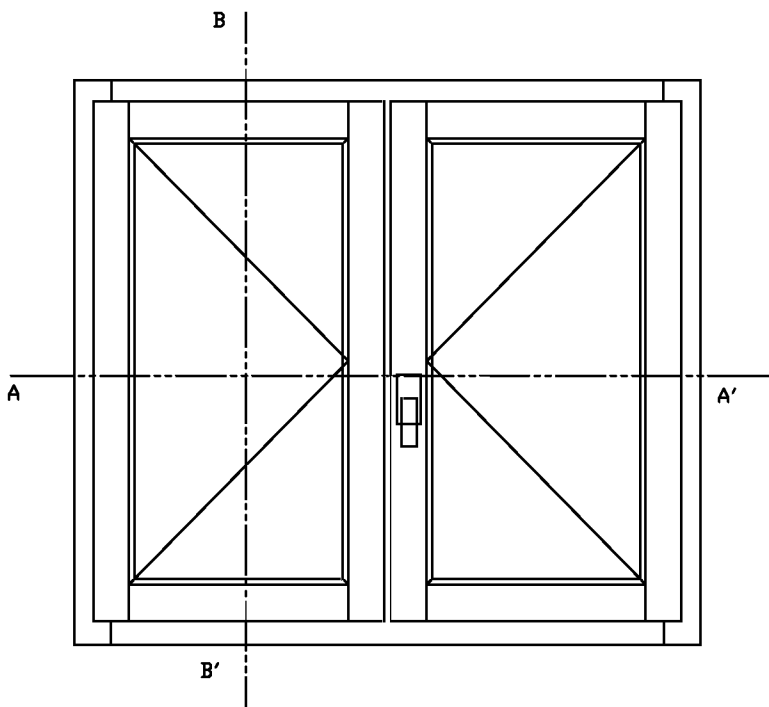
UNI EN 12208 5A

UNI EN 12207 4



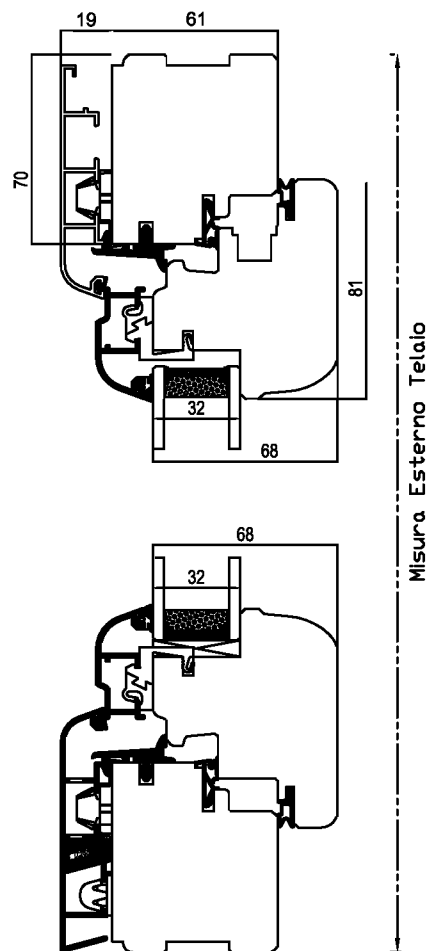
GASPARRINI M.B.M. SRL  
VIA MARGONI, 19  
62010 APPIGNANO  
(MC) ITALY

CARATTERISTICHE  
TECNICHE NOVA + LA

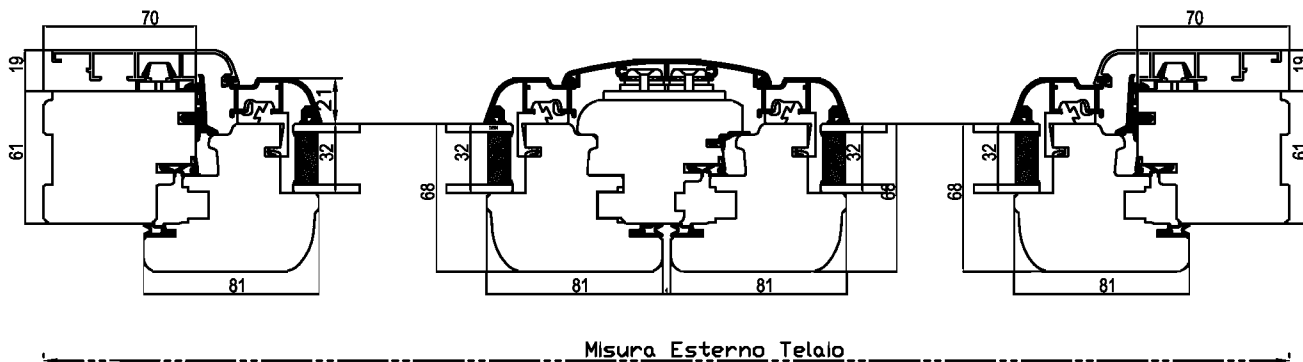



<b>CARATTERISTICHE TECNICHE:</b>
SEZIONE ANTA: 68X81 MM.
SEZIONE TELAIO: 61X70 MM.
SPESSORE VETRO: 32 MM.

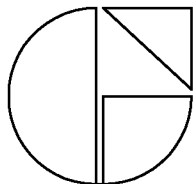
Sezione B-B'



**IMPORTANTE: LA DITTA SI RISERVA LA FACOLTA' DI APPORTARE MODIFICHE SENZA DARNE PREAVVISO.**



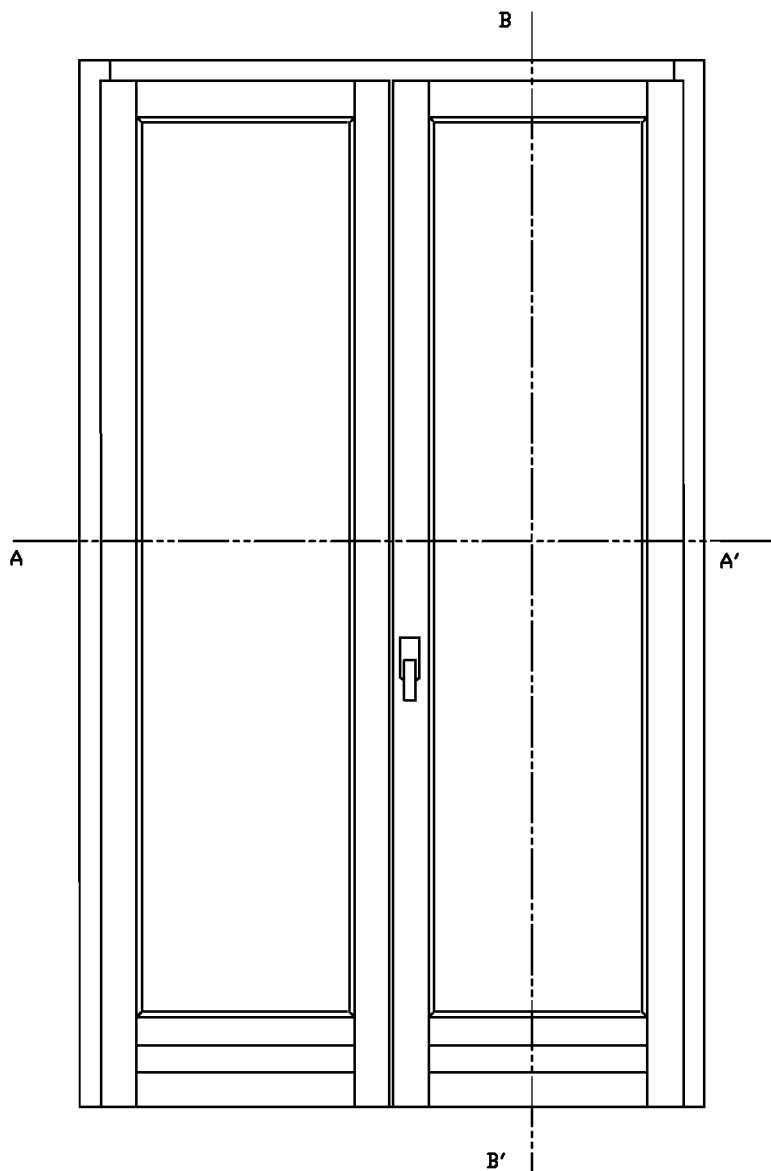
Sezione A-A'



GASPARRINI M.B.M. SRL  
 VIA MARGONI, 19  
 62010 APPIGNANO  
 (MC) ITALY

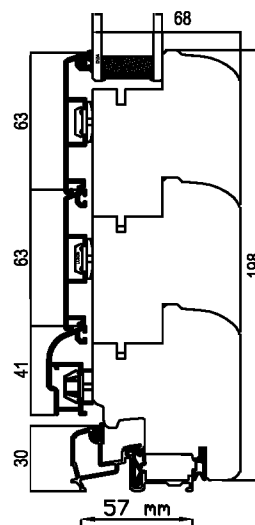
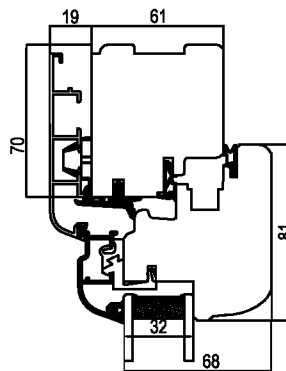
SERRAMENTO TIPO:  
 NOVA + LA  
 ROUND+SOFT

Tav. DI



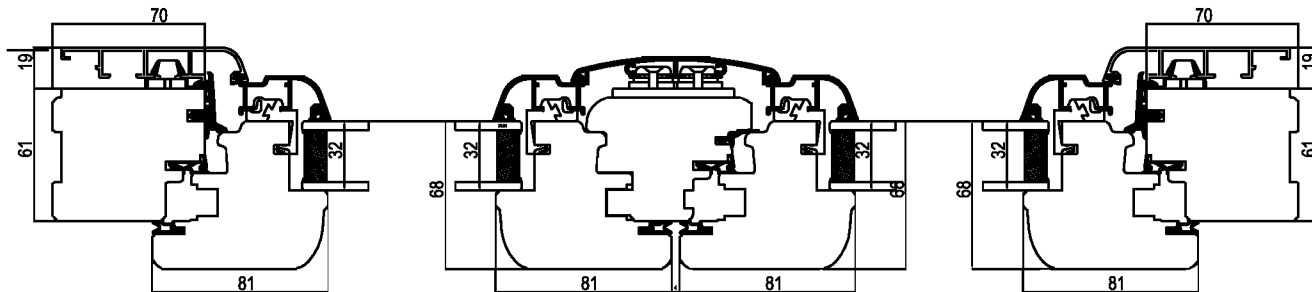
<b>CARATTERISTICHE TECNICHE:</b>
SEZIONE ANTA: 68X81 MM.
SEZIONE TELAIO: 61X70 MM.
SPESSORE VETRO: 32 MM.

Sezione B-B'



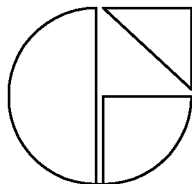
Misura Esterno Telaio

IMPORTANTE: LA DITTA SI RISERVA LA FACOLTA' DI APPORTARE MODIFICHE SENZA DARNE PREAVVISO.



Misura Esterno Telaio

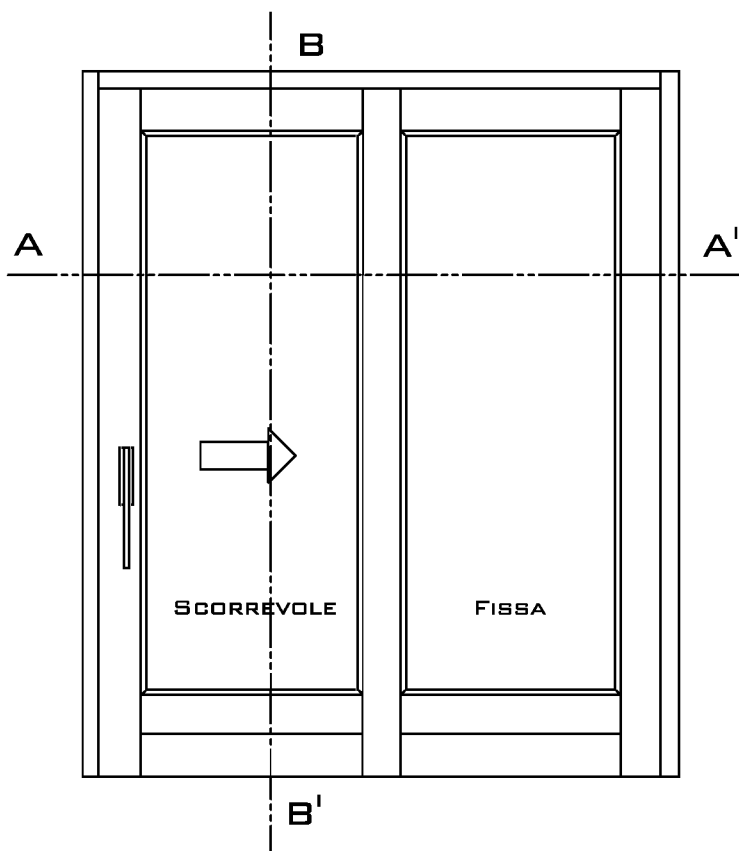
Sezione A-A'



GASPARRINI M.B.M. SRL  
 VIA MARGONI, 19  
 62010 APPIGNANO  
 (MC) ITALY

SERRAMENTO TIPO:  
 NOVA + LA  
 PORTA FIN. SENZA TRAV.  
 ROUND+SOFT

Tav. D2



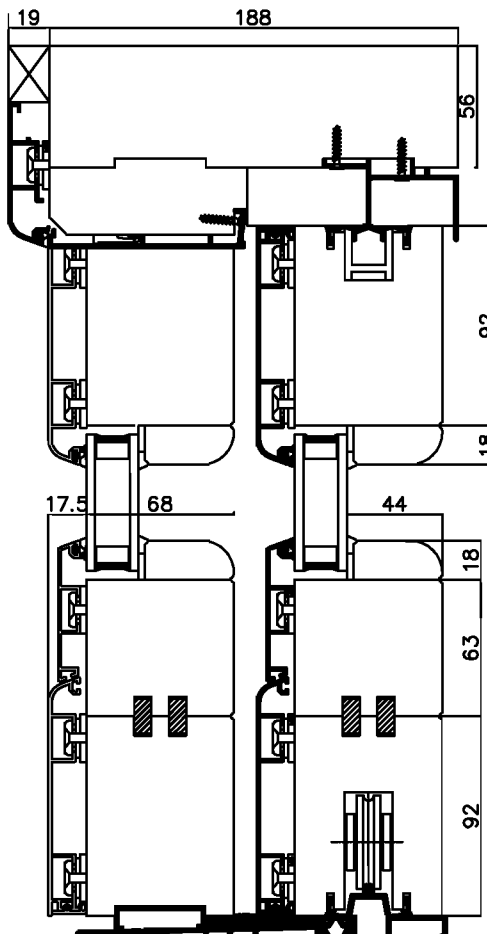
**CARATTERISTICHE TECNICHE:**

SEZIONE ANTA: 68X110 MM.

SEZIONE TEL.: 50X180 MM.

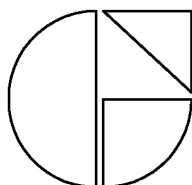
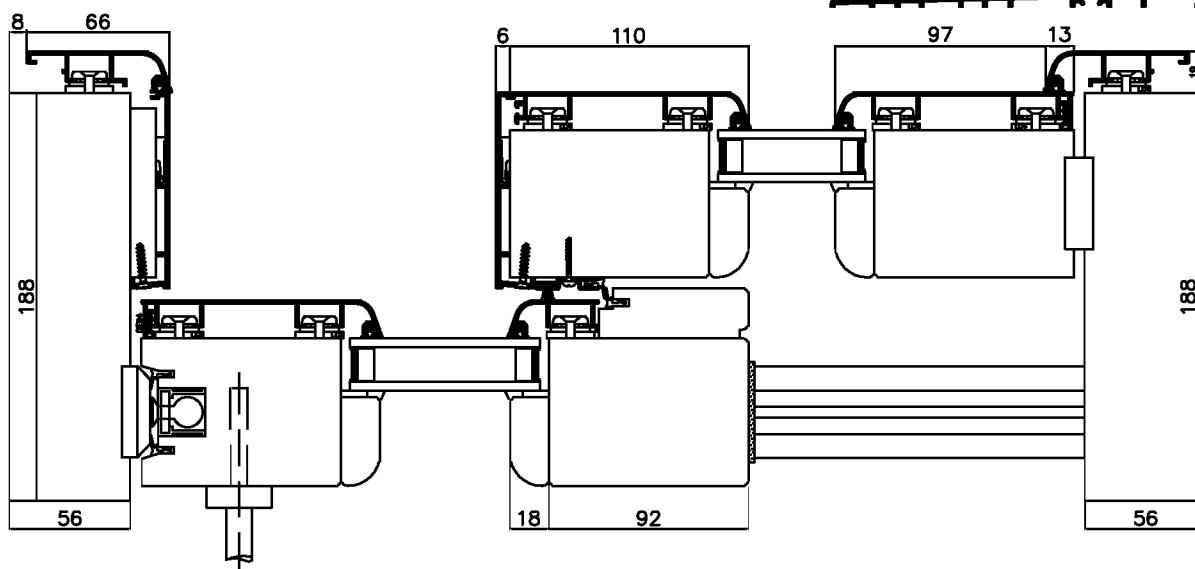
SPESSORE VETRO: 28 MM.

**SEZIONE B-B'**



IMPORTANTE: LA DITTA SI RISERVA LA FACOLTA' DI APPORTARE MODIFICHE SENZA DARNE PREAVVISO.

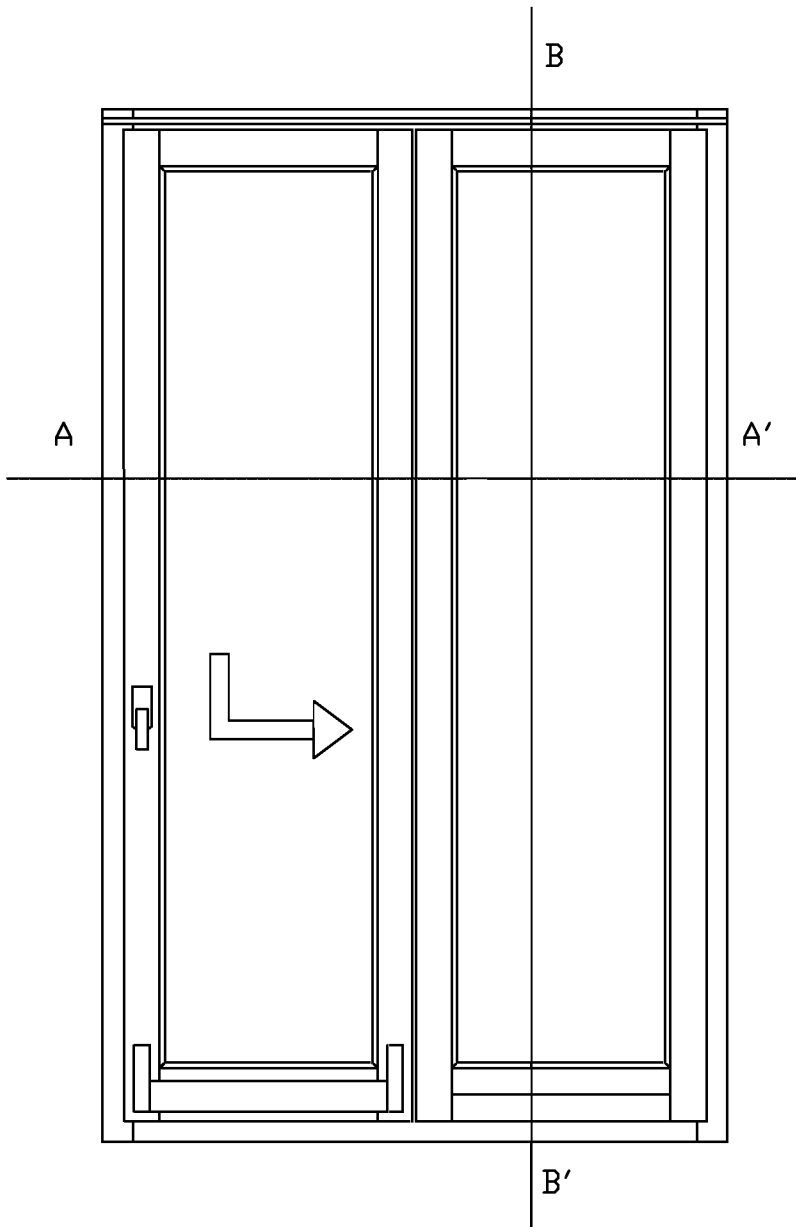
**SEZIONE A-A'**



GASPARRINI M.B.M. SRL  
VIA MARGONI, 19  
62010 APPIGNANO  
(MC)ITALY

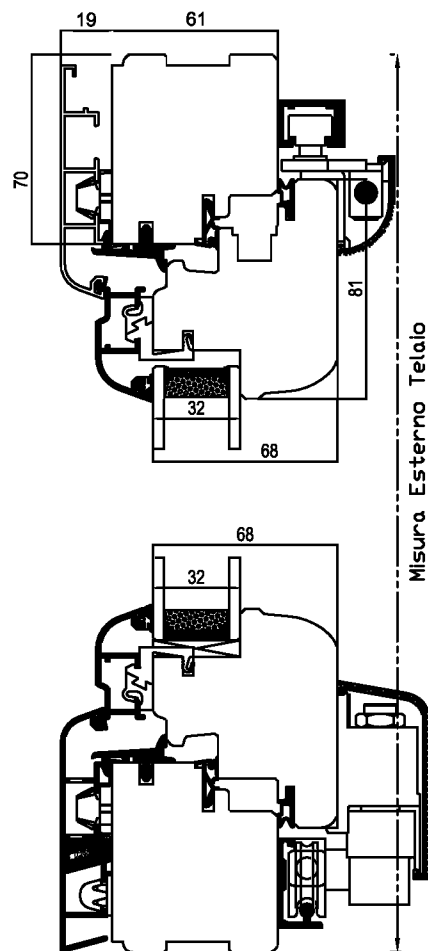
SERIE NOVA +  
ALZANTE  
SCORREVOLE  
LA ROUND+SOFT

Tav. D4

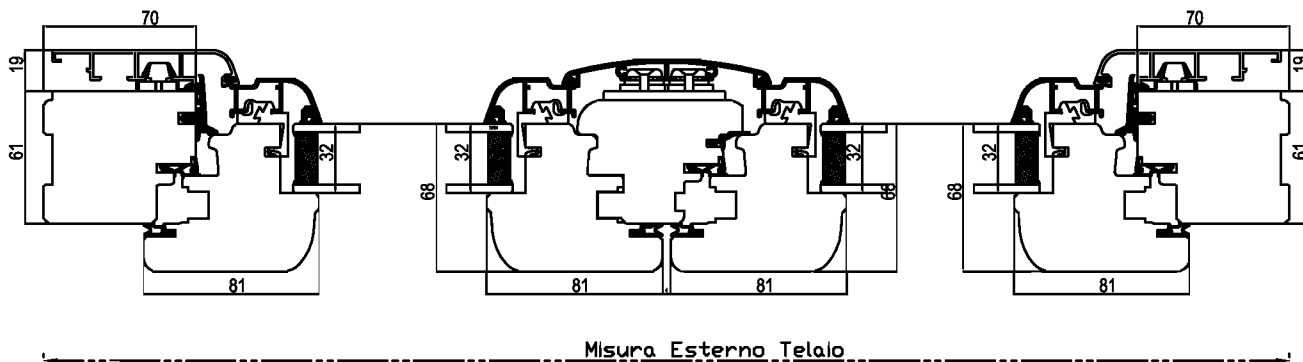


<b>CARATTERISTICHE TECNICHE:</b>
SEZIONE ANTA: 68X81 MM.
SEZIONE TELAIO: 61X70 MM.
SPESSORE VETRO: 32 MM.

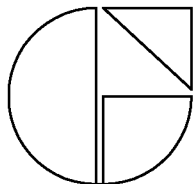
Sezione B-B'



IMPORTANTE: LA DITTA SI RISERVA LA FACOLTA' DI APPORTARE MODIFICHE SENZA DARNE PREAVVISO.



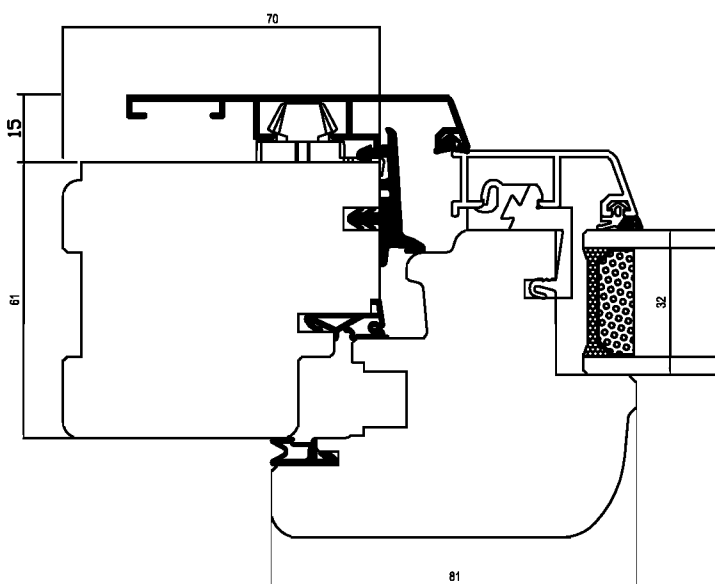
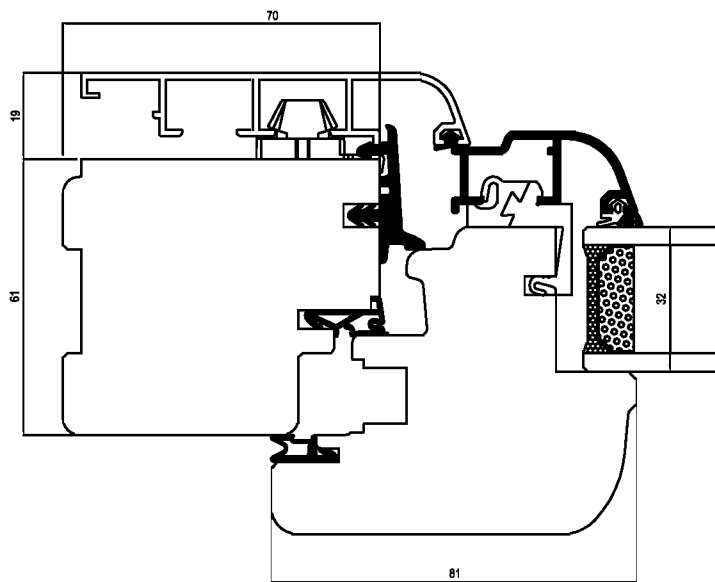
Sezione A-A'



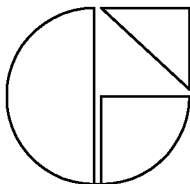
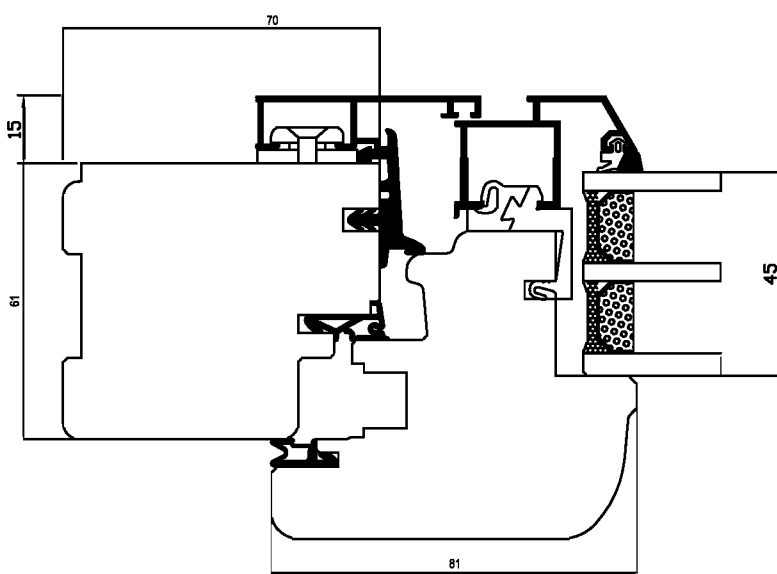
GASPARRINI M.B.M. SRL  
VIA MARGONI, 19  
62010 APPIGNANO  
(MC)ITALY

SERRAMENTO TIPO:  
NOVA + LA  
ROUND + SOFT

Tav. D5



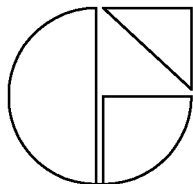
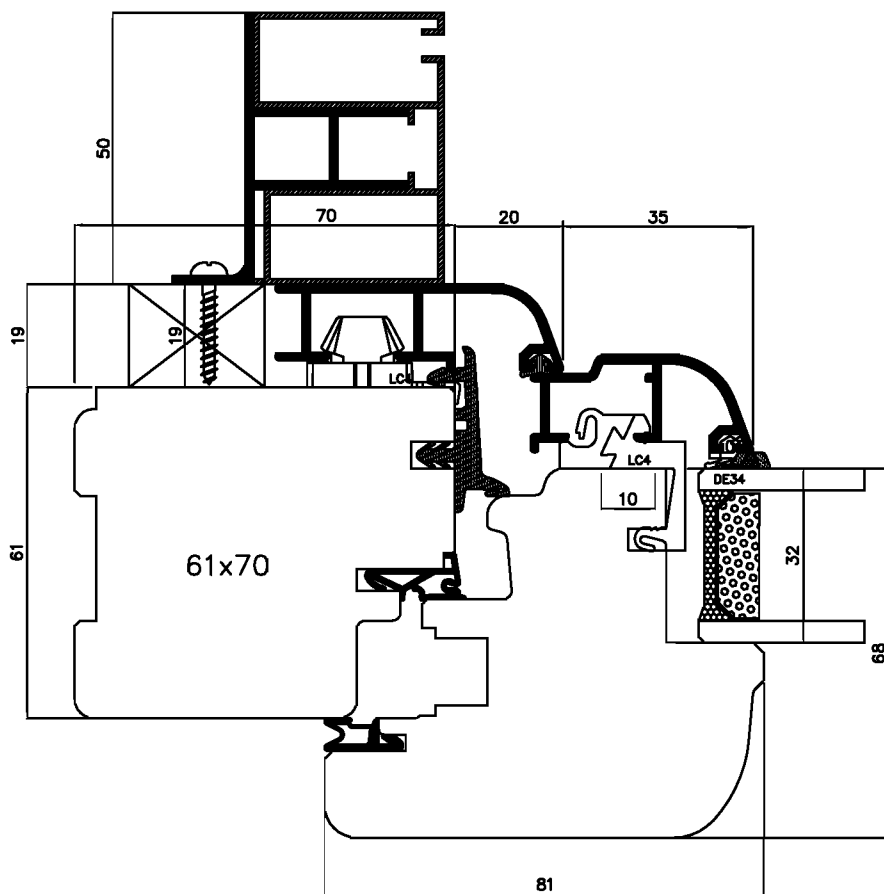
This



GASPARRINI M.B.M. SRL  
VIA MARGONI, 19  
62010 APPIGNANO  
(MC) ITALY

RIEPILOGO NODI  
SERIE NOVA + L/A  
SOFT - 5000 -  
COMPLANARE

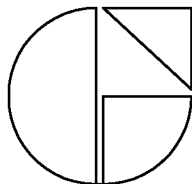
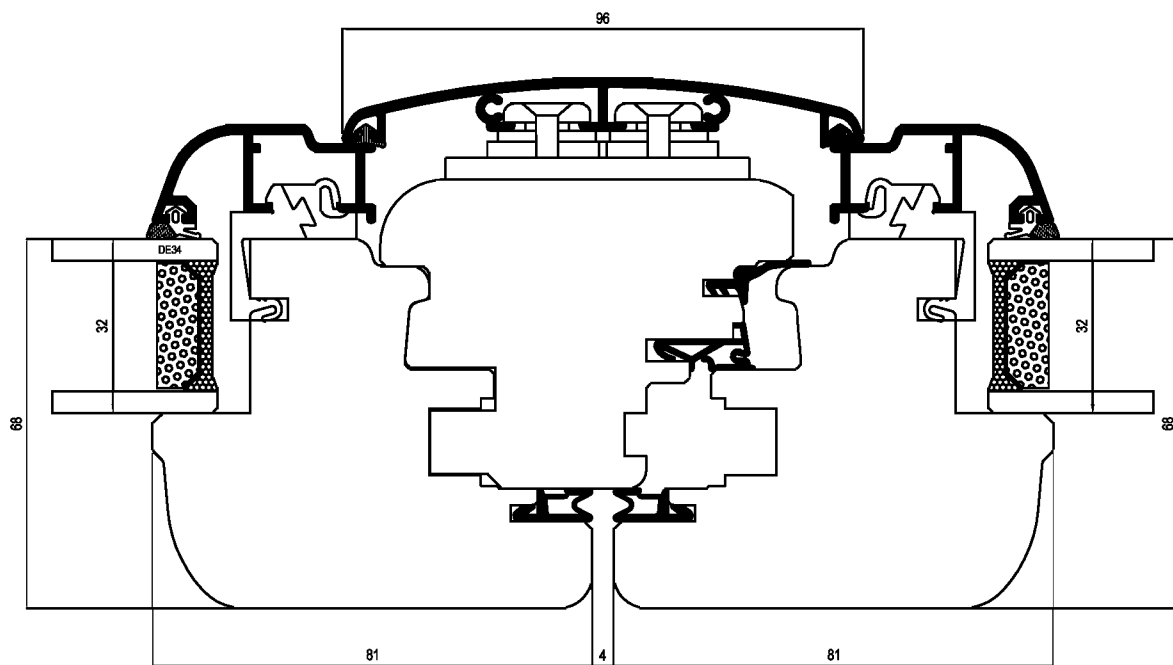
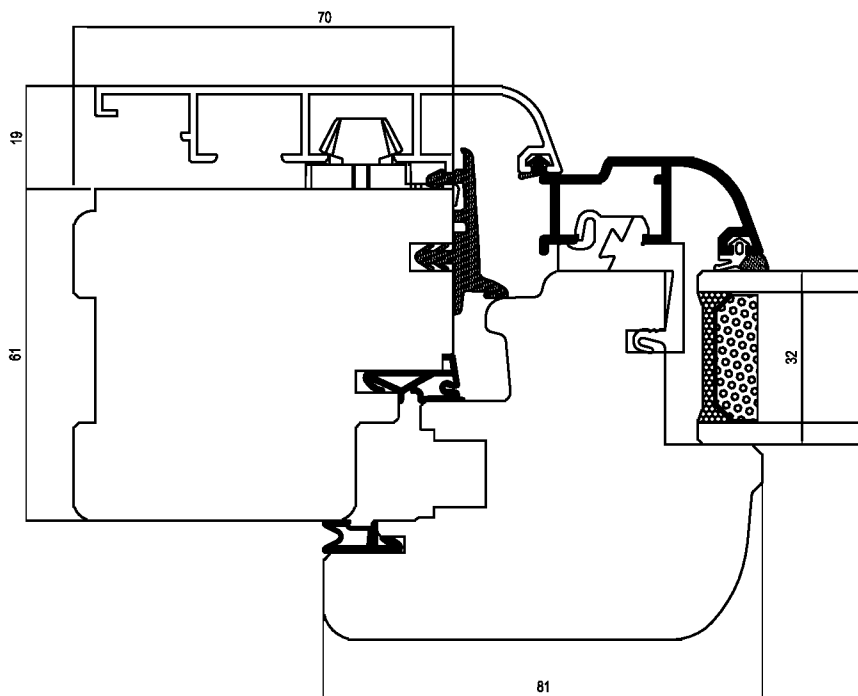
Tav. D6



GASPARRINI M.B.M. SRL  
VIA MARGONI, 19  
62010 APPIGNANO  
(MC) ITALY

SERRAMENTO TIPO:  
LA ROUND + SOFT  
CON PRED.  
ZANZARIERA

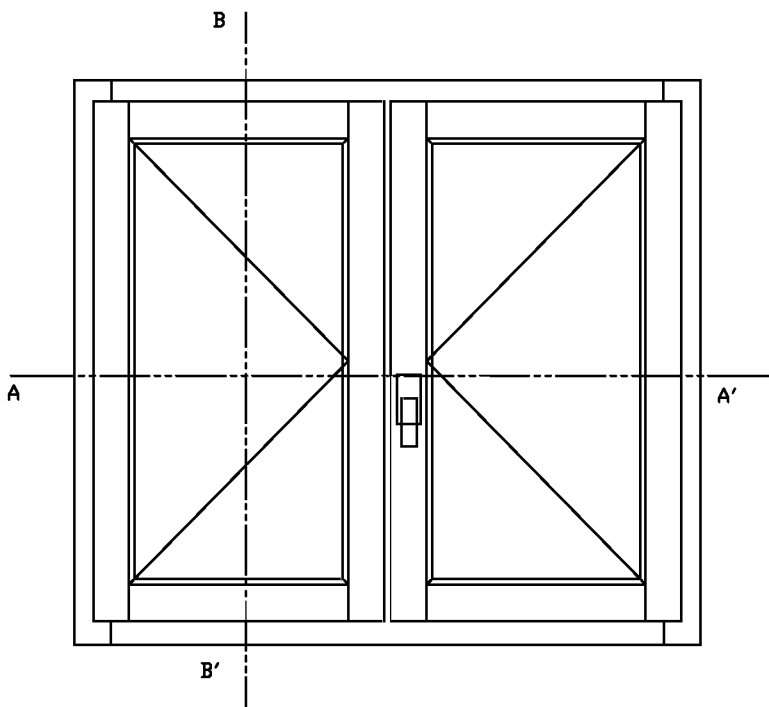
Tav. D7



GASPARRINI M.B.M. SRL  
 Via Marconi, 19  
 62010 Appignano  
 (MC) ITALY

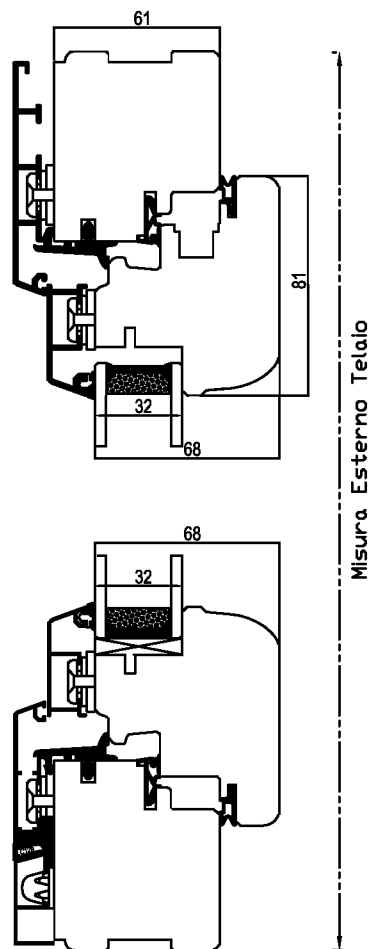
Nodi  
 Serie NOVA + L/A  
 ROUND + SOFT

Tav. D8

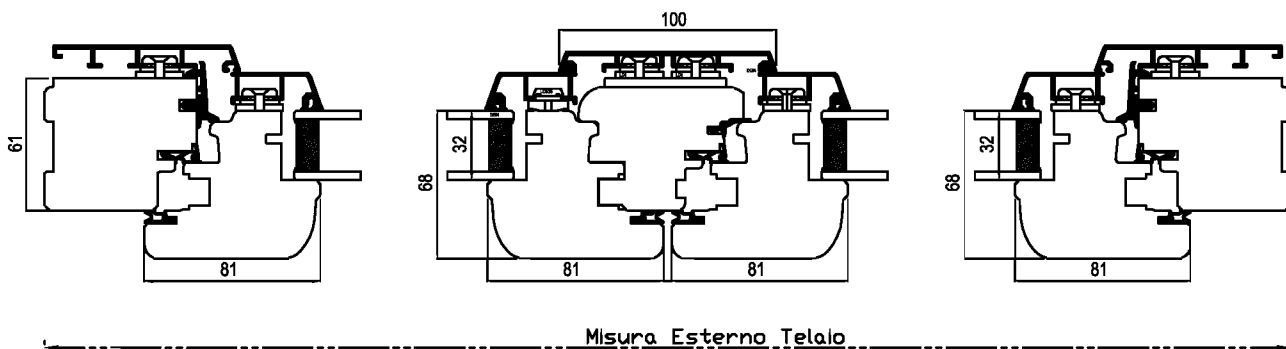


<b>CARATTERISTICHE TECNICHE:</b>
SEZIONE ANTA: 68X81 MM.
SEZIONE TELAIO: 61X70 MM.
SPESSORE VETRO: 32 MM.

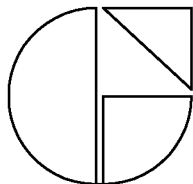
Sezione B-B'



IMPORTANTE: LA DITTA SI RISERVA LA FACOLTA' DI APPORTARE MODIFICHE SENZA DARNE PREAVVISO.



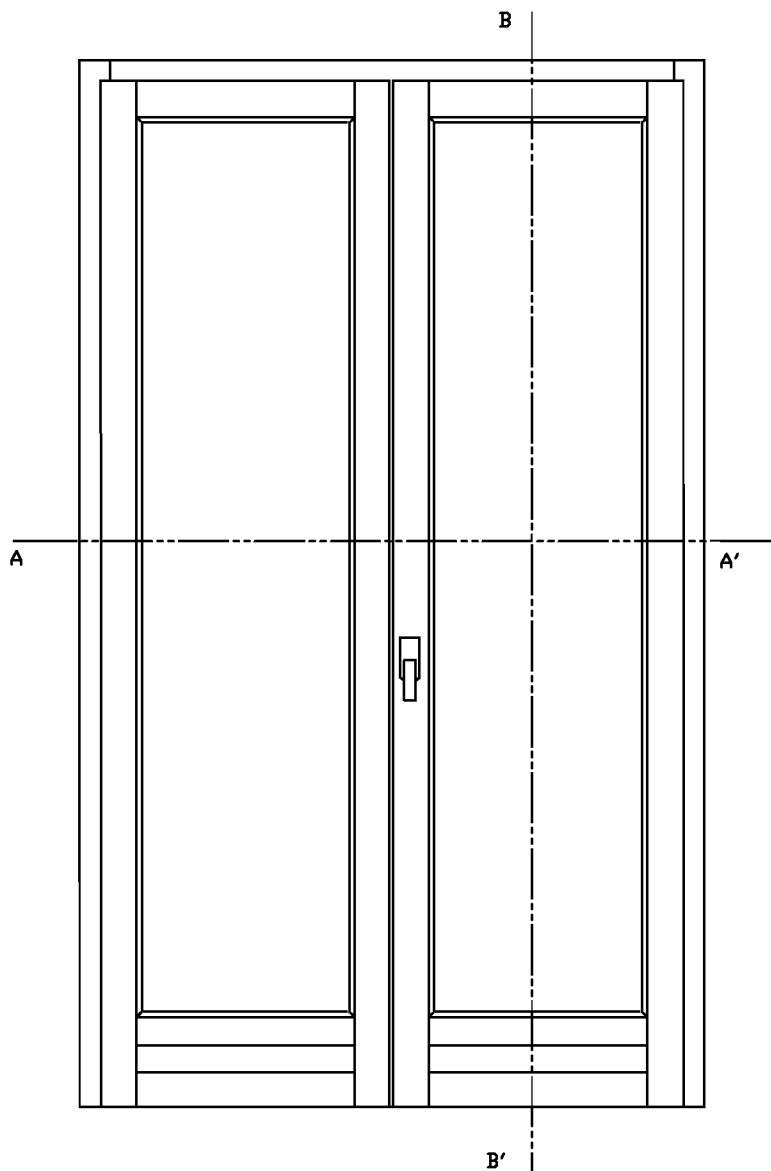
Sezione A-A'



GASPARRINI M.B.M. SRL  
 VIA MARGONI, 19  
 62010 APPIGNANO  
 (MC) ITALY

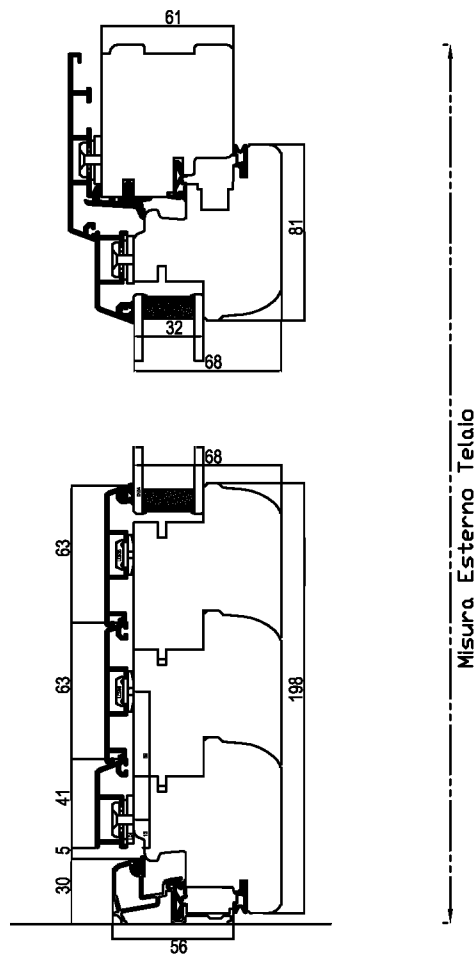
SERRAMENTO TIPO:  
 NOVA + L/A  
 ROUND + 5000

Tav. DA I



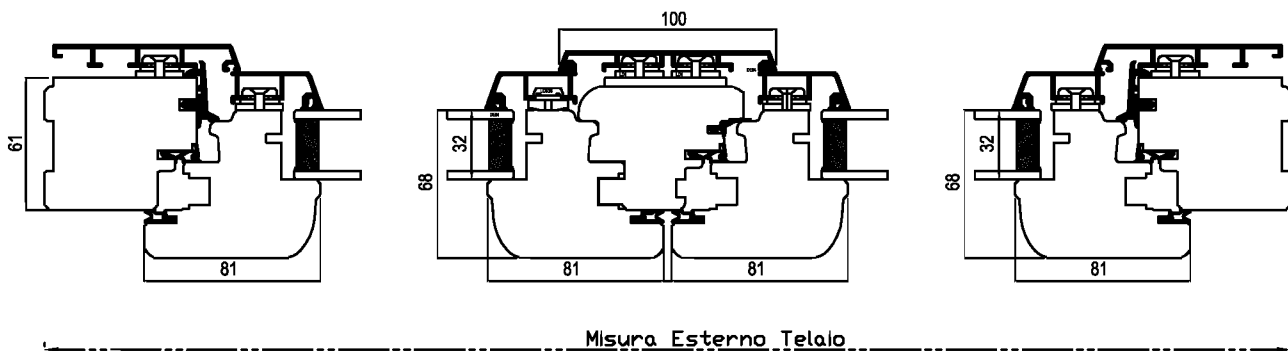
<b>CARATTERISTICHE TECNICHE:</b>
SEZIONE ANTA: 68X81 MM.
SEZIONE TELAIO: 61X70 MM.
SPESSORE VETRO: 32 MM.

Sezione B-B'



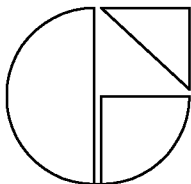
Misura Esterno Telaio

IMPORTANTE: LA DITTA SI RISERVA LA FACOLTA' DI APPORTARE MODIFICHE SENZA DARNE PREAVVISO.



Misura Esterno Telaio

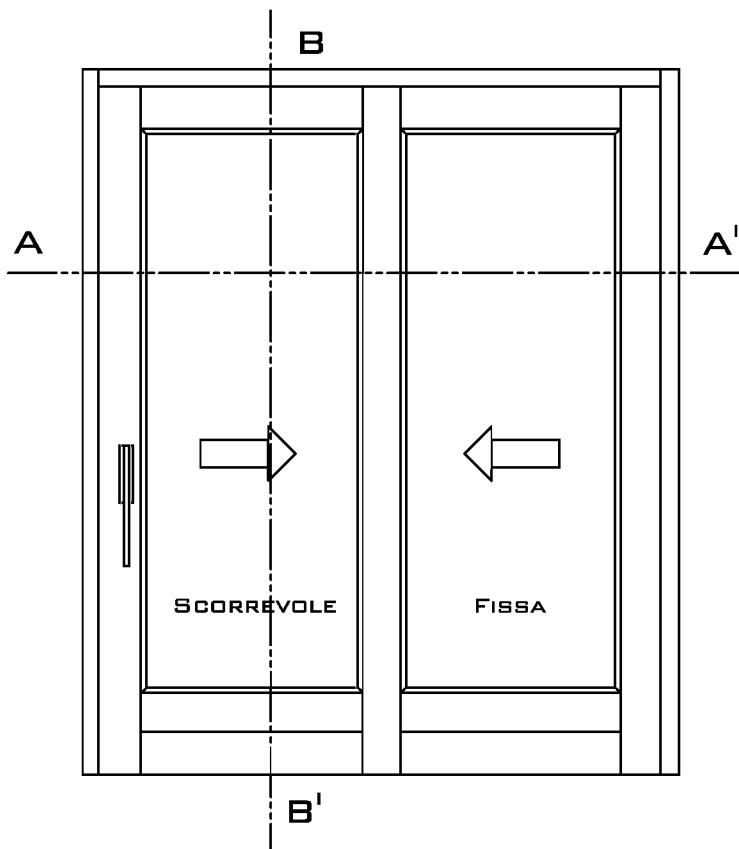
Sezione A-A'



GASPARRINI M.B.M. SRL  
 VIA MARGONI, 19  
 62010 APPIGNANO  
 (MC) ITALY

SERRAMENTO TIPO:  
 NOVA + LEGNO ALL.  
 PORTA FINESTRA SENZA  
 TRAV. ROUND+5000

Tav. DA 2



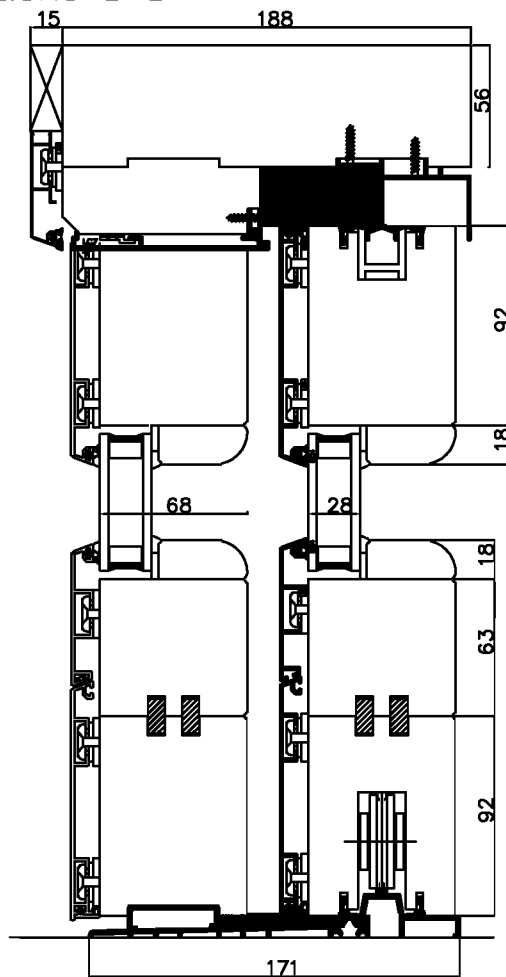
CARATTERISTICHE TECNICHE:

SEZIONE ANTA: 68X110 MM.

SEZIONE TEL.: 50X180 MM.

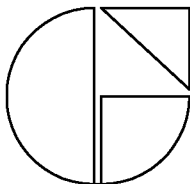
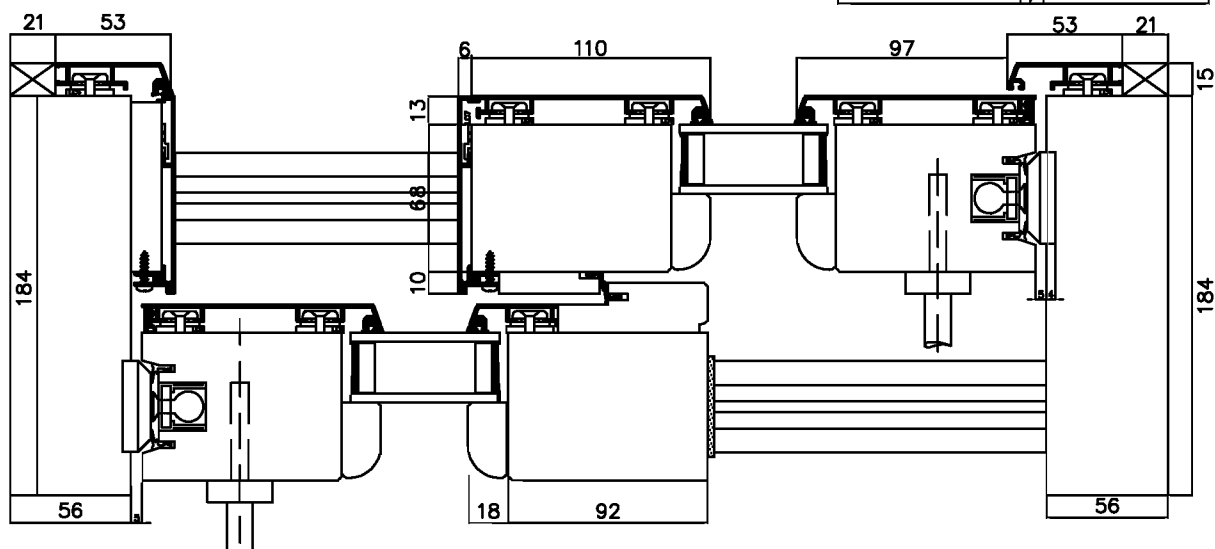
SPESSORE VETRO: 28 MM.

Sezione B-B'



IMPORTANTE: LA DITTA SI RISERVA LA FACOLTA' DI APPORTARE MODIFICHE SENZA DARNE PREAVVISO.

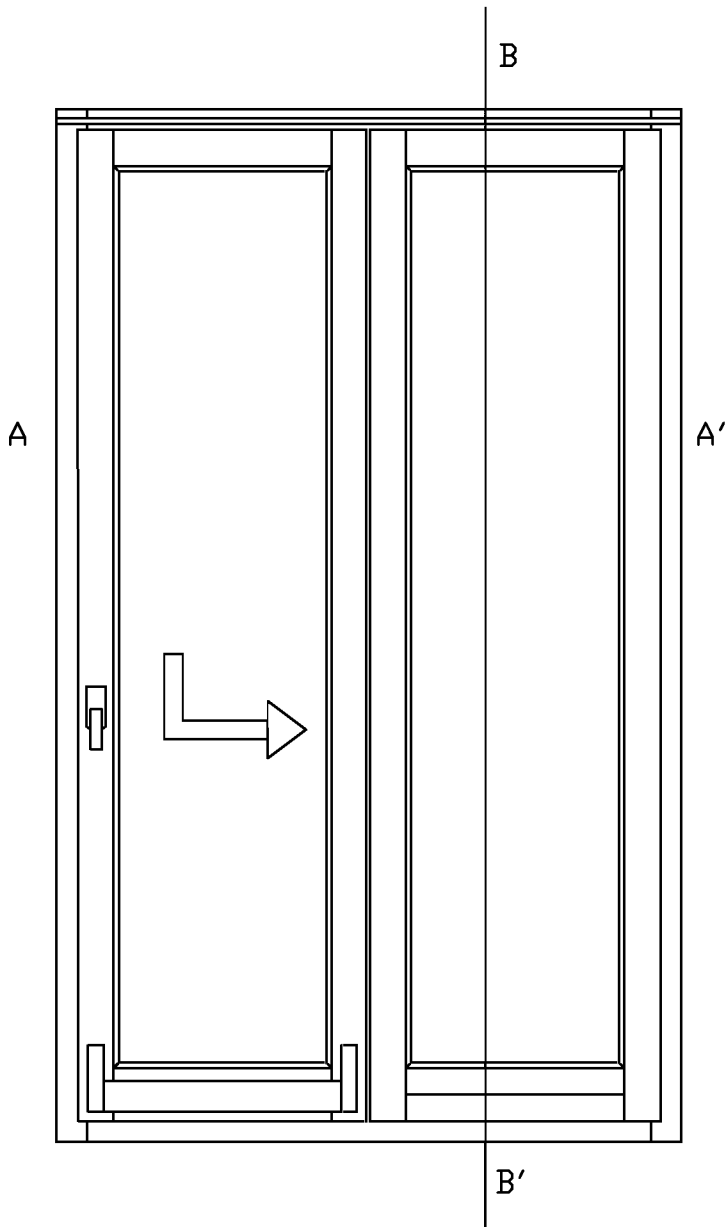
SEZIONE A-A'



GASPARRINI M.B.M. SRL  
VIA MARGONI, 19  
62010 APPIGNANO  
(MC) ITALY

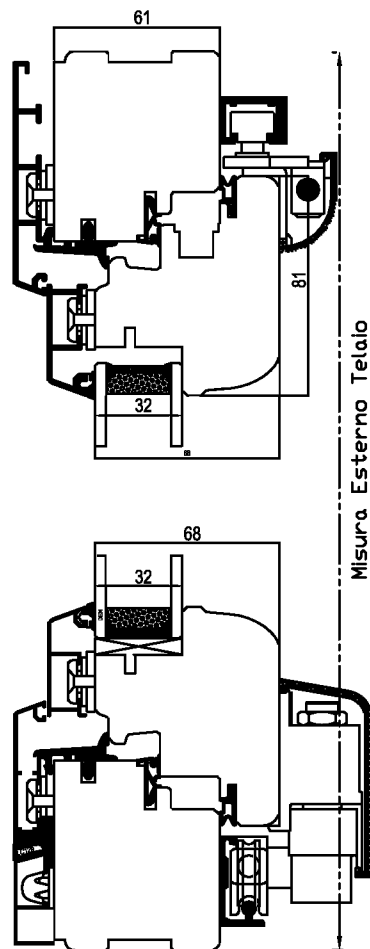
SERIE NOVA + L/A  
ALZANTE  
SCORREVOLE  
ROUND + 5000

Tav. DA4

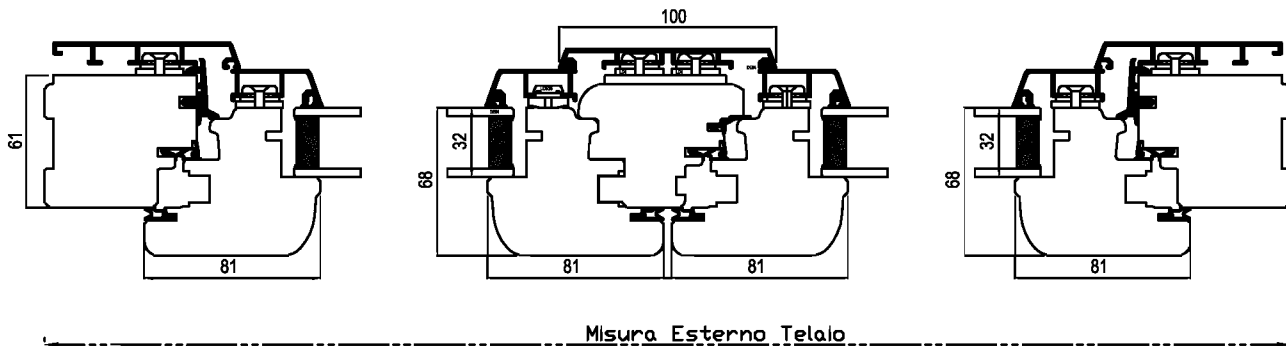


<b>CARATTERISTICHE TECNICHE:</b>
SEZIONE ANTA: 68X81 MM.
SEZIONE TELAIO: 61X70 MM.
SPESSORE VETRO: 32 MM.

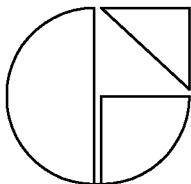
Sezione B-B'



IMPORTANTE: LA DITTA SI RISERVA LA FACOLTA' DI APPORTARE MODIFICHE SENZA DARNE PREAVVISO.



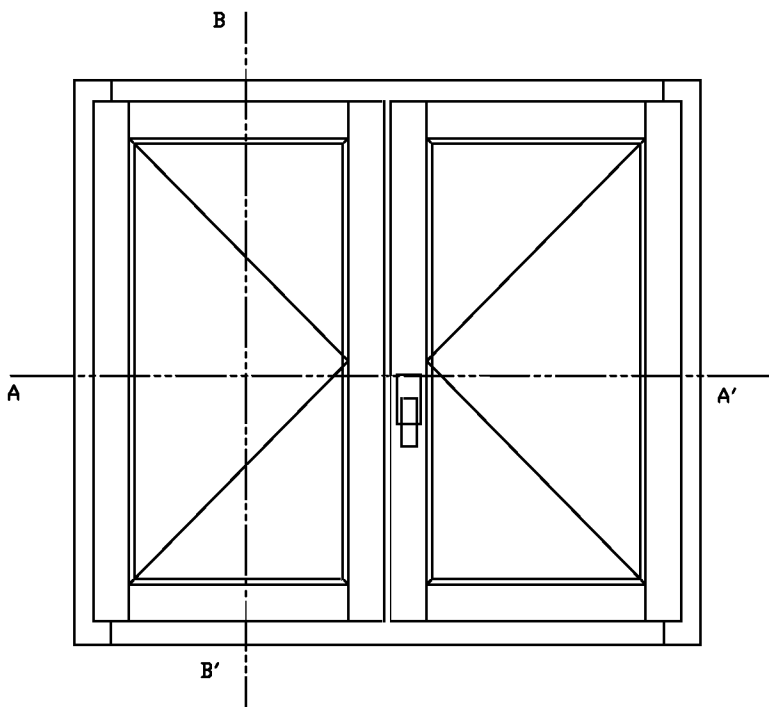
Sezione A-A'



GASPARRINI M.B.M. SRL  
 VIA MARGONI, 19  
 62010 APPIGNANO  
 (MC) ITALY

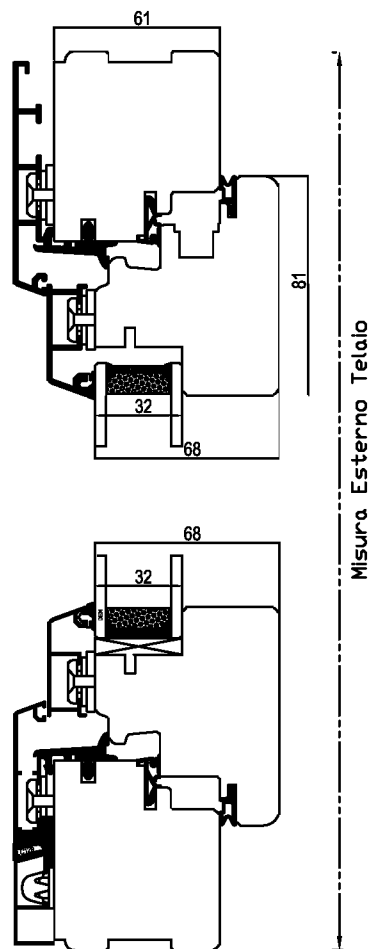
SERRAMENTO TIPO:  
 NOVA + L/A  
 ROUND + 5000

Tav. DA 5

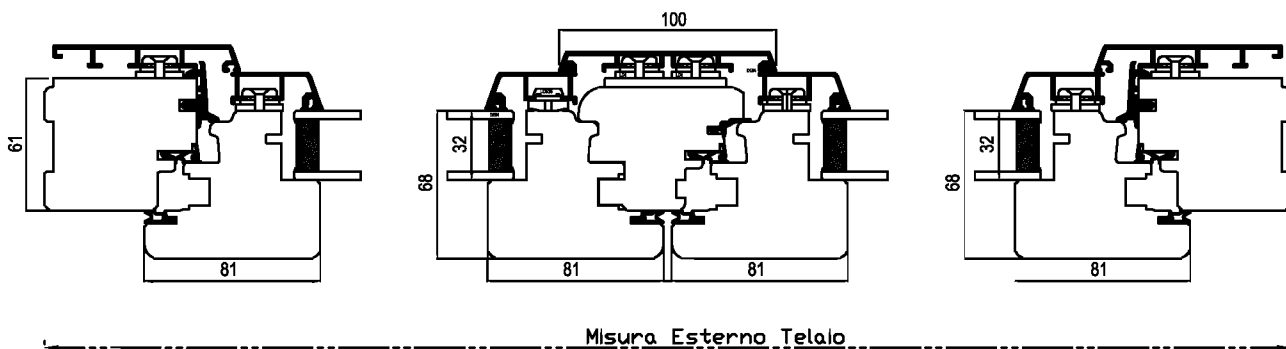


<b>CARATTERISTICHE TECNICHE:</b>
SEZIONE ANTA: 68X81 MM.
SEZIONE TELAIO: 61X70 MM.
SPESSORE VETRO: 32 MM.

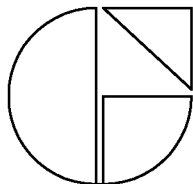
Sezione B-B'



IMPORTANTE: LA DITTA SI RISERVA LA FACOLTA' DI APPORTARE MODIFICHE SENZA DARNE PREAVVISO.



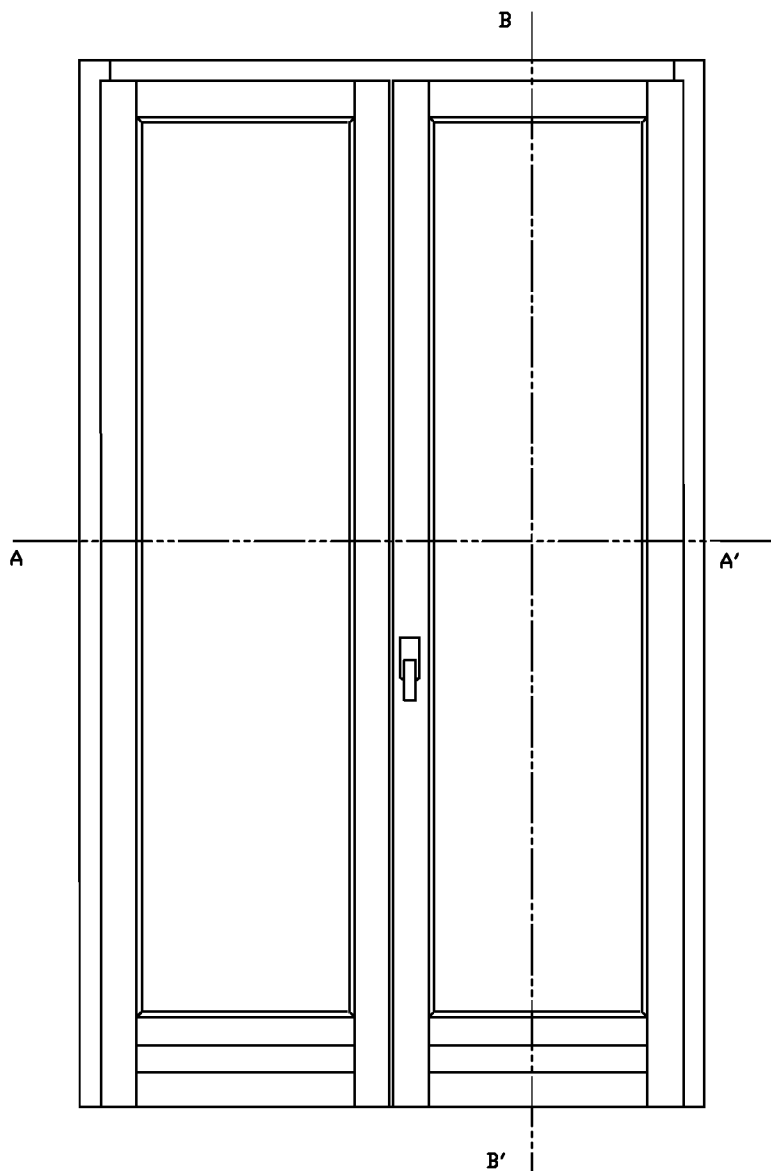
Sezione A-A'



GASPARRINI M.B.M. SRL  
 VIA MARGONI, 19  
 62010 APPIGNANO  
 (MC) ITALY

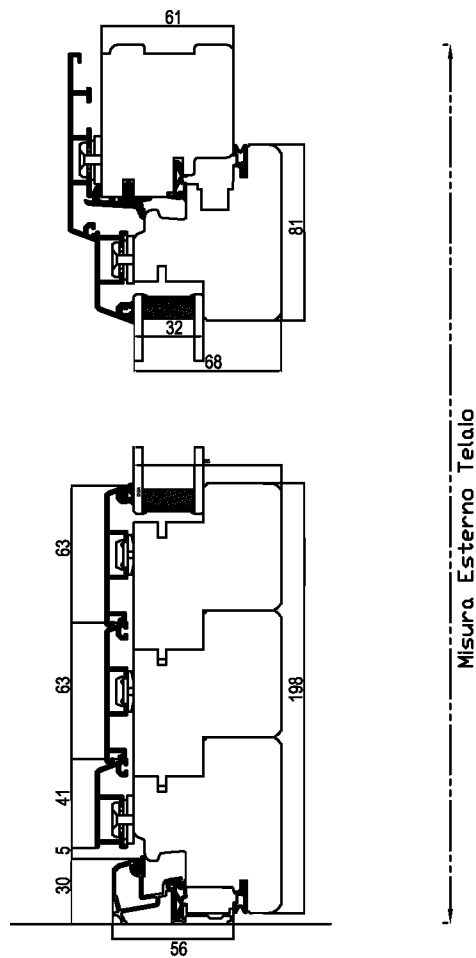
SERRAMENTO TIPO:  
 NOVA + L/A  
 QUADRA + 5000

Tav. DB I



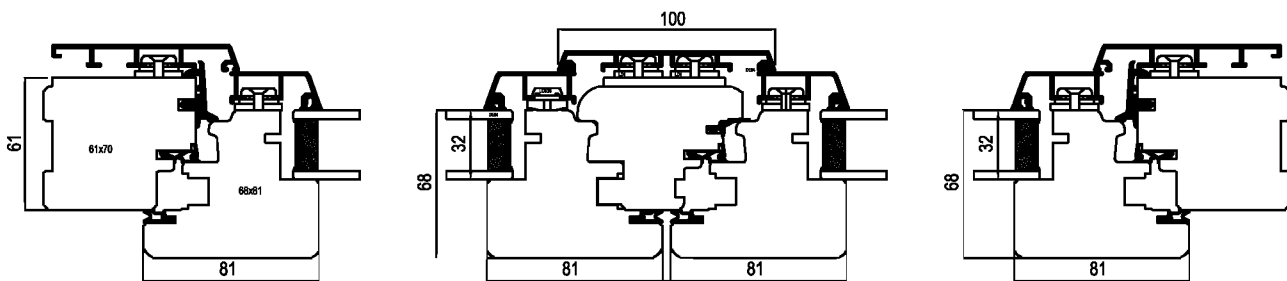
<b>CARATTERISTICHE TECNICHE:</b>
SEZIONE ANTA: 68x81 MM.
SEZIONE TELAIO: 61x70 MM.
SPESSORE VETRO: 32 MM.

Sezione B-B'



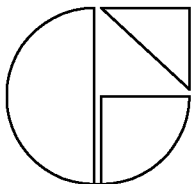
Misura Esterno Telaio

IMPORTANTE: LA DITTA SI RISERVA LA FACOLTA' DI APPORTARE MODIFICHE SENZA DARNE PREAVVISO.



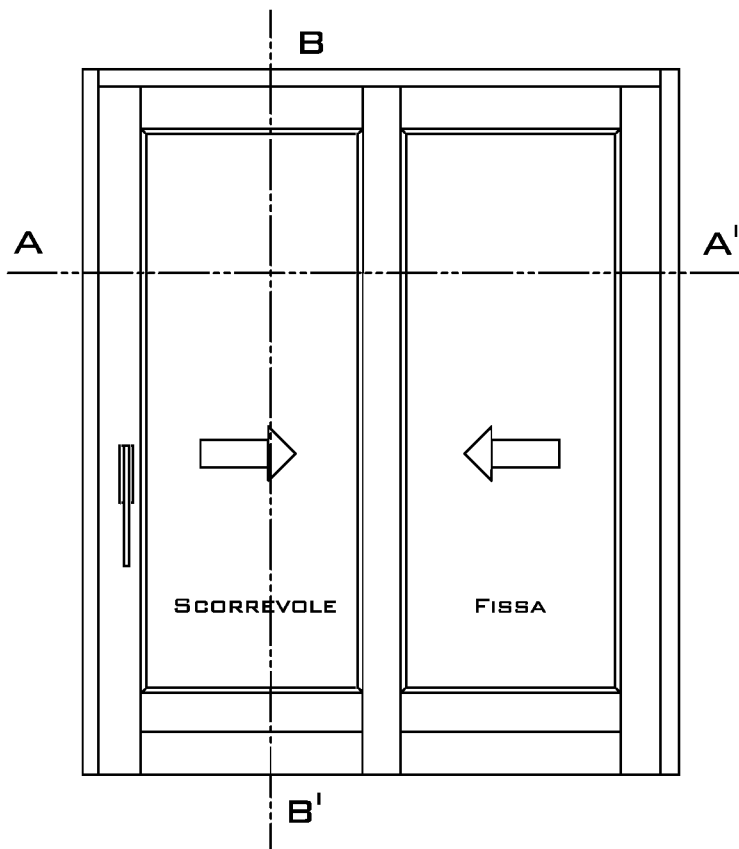
Misura Esterno Telaio

Sezione A-A'



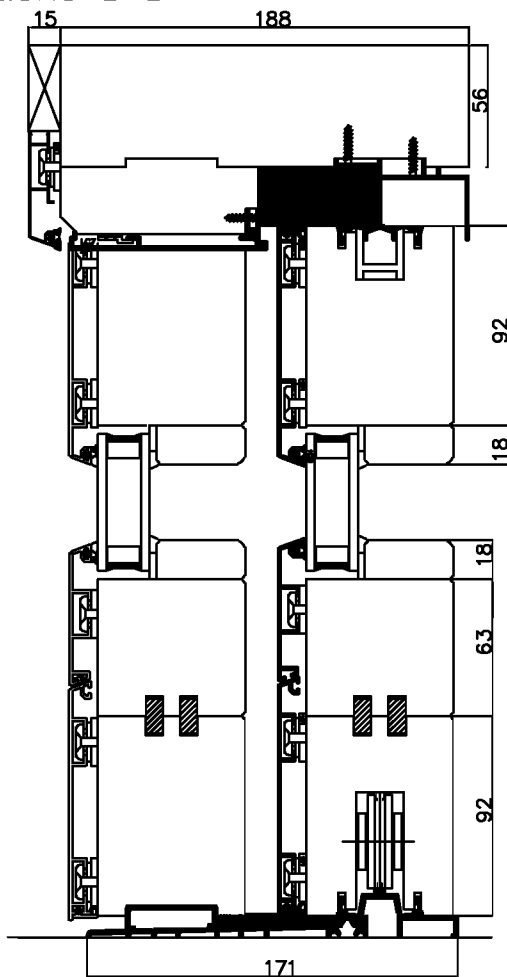
GASPARRINI M.B.M. SRL  
 VIA MARGONI, 19  
 62010 APPIGNANO  
 (MC) ITALY

SERRAMENTO TIPO: NOVA + LEGNO ALL. PORTA FINESTRA SENZA TRAV. QUADRA+5000	Tav. DB 2
--	-----------



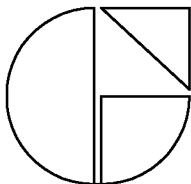
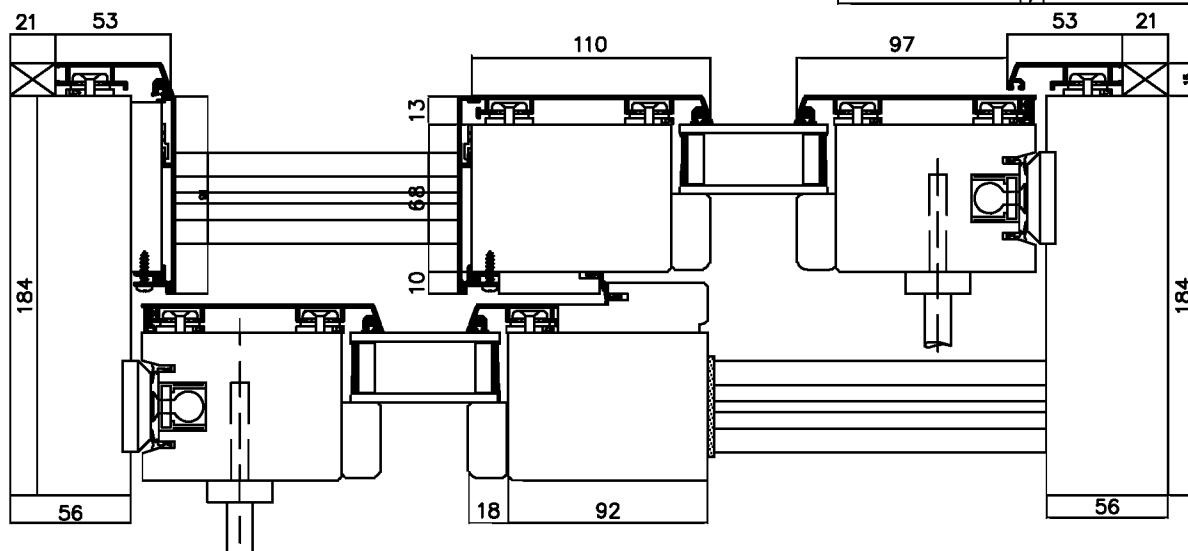
<b>CARATTERISTICHE TECNICHE:</b>
SEZIONE ANTA: 68X110 MM.
SEZIONE TEL.: 50X180 MM.
SPESSORE VETRO: 28 MM.

Sezione B-B'



IMPORTANTE: LA DITTA SI RISERVA LA FACOLTA' DI APPORTARE MODIFICHE SENZA DARNE PREAVVISO.

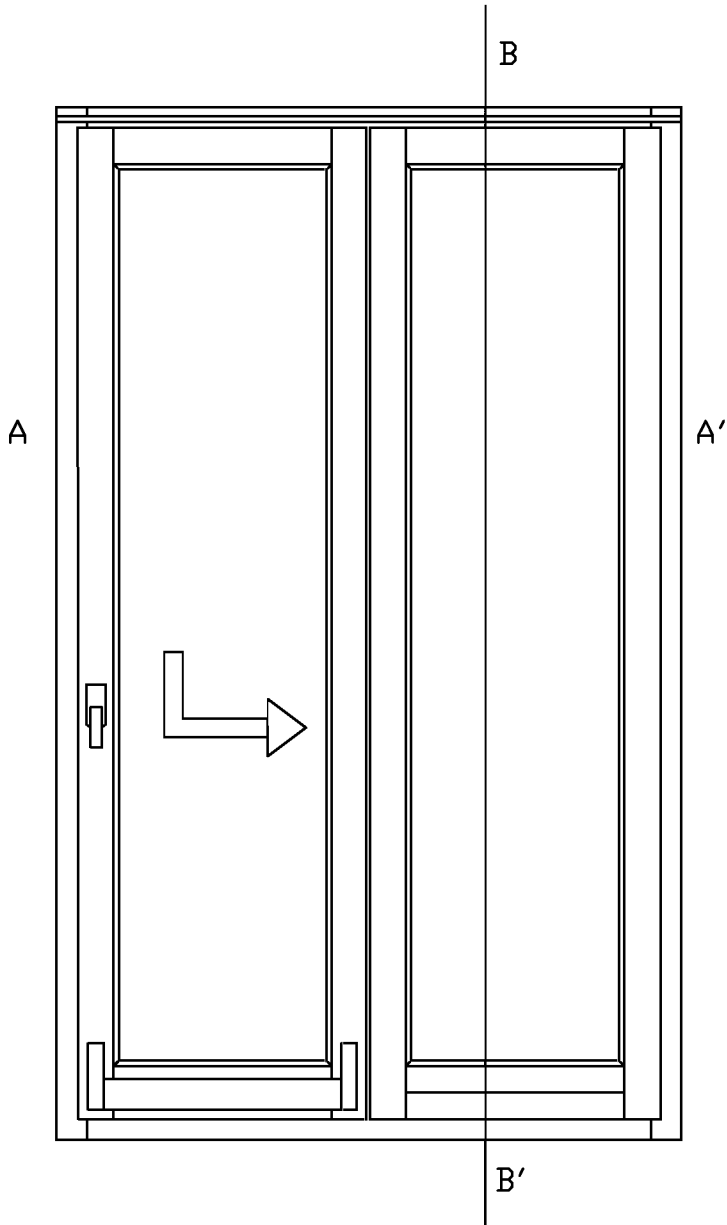
SEZIONE A-A'



GASPARRINI M.B.M. SRL  
 VIA MARGONI, 19  
 62010 APPIGNANO  
 (MC) ITALY

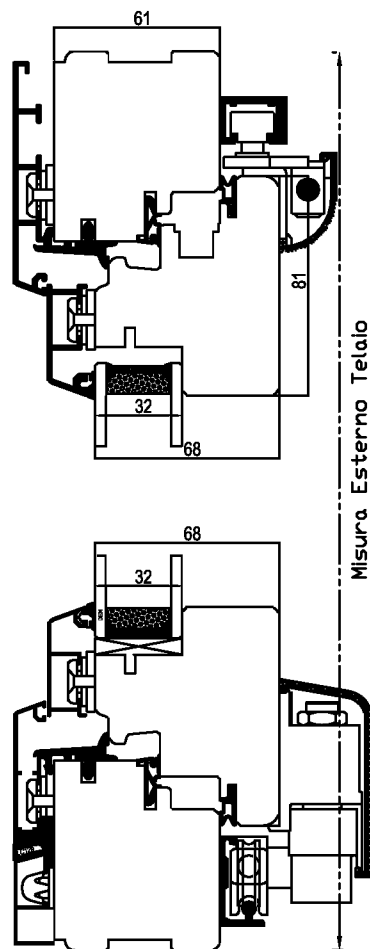
SERIE NOVA + L/A  
 ALZANTE  
 SCORREVOLE  
 QUADRA + 5000

Tav. DB4

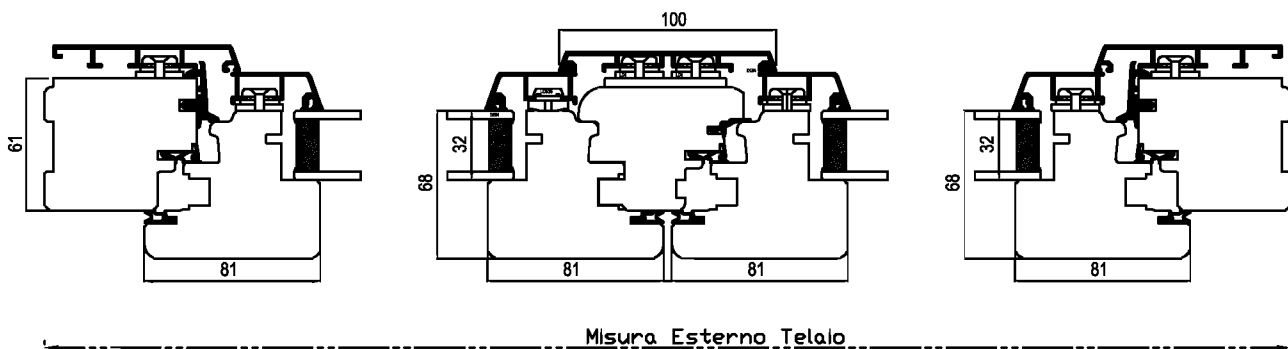


<b>CARATTERISTICHE TECNICHE:</b>
SEZIONE ANTA: 68X81 MM.
SEZIONE TELAIO: 61X70 MM.
SPESSORE VETRO: 32 MM.

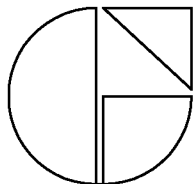
Sezione B-B'



IMPORTANTE: LA DITTA SI RISERVA LA FACOLTA' DI APPORTARE MODIFICHE SENZA DARNE PREAVVISO.



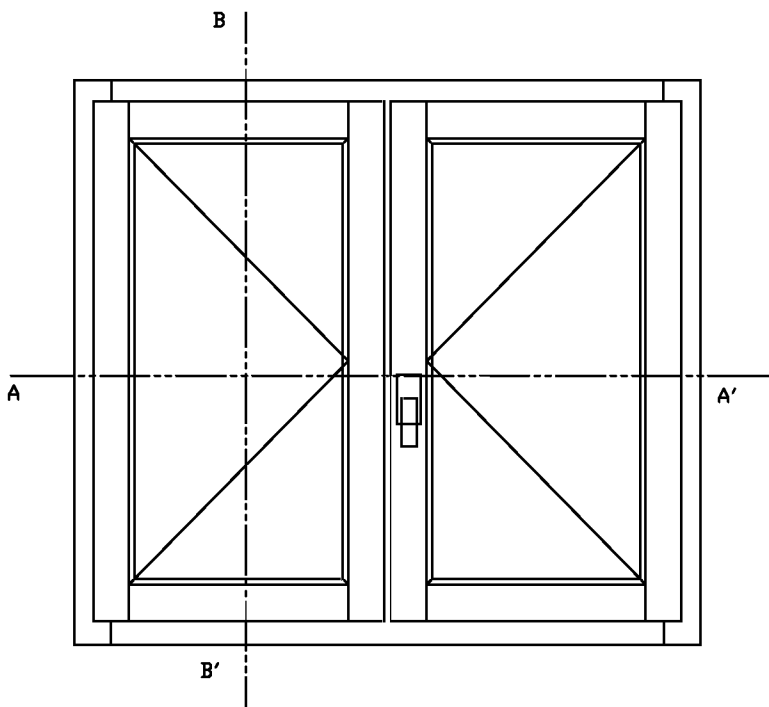
Sezione A-A'



GASPARRINI M.B.M. SRL  
 VIA MARGONI, 19  
 62010 APPIGNANO  
 (MC) ITALY

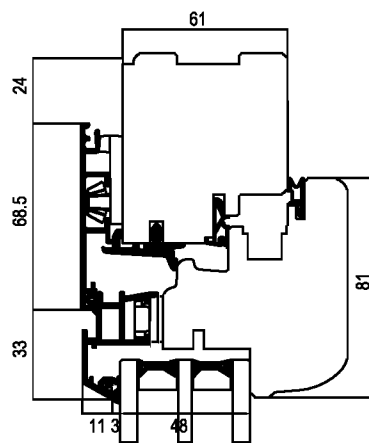
SERRAMENTO TIPO:  
 NOVA + L/A  
 QUADRA + 5000

Tav. DB 5



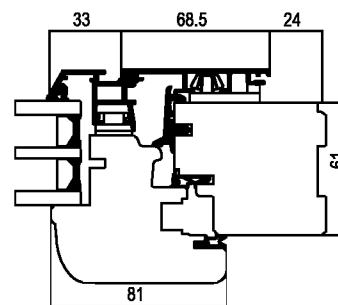
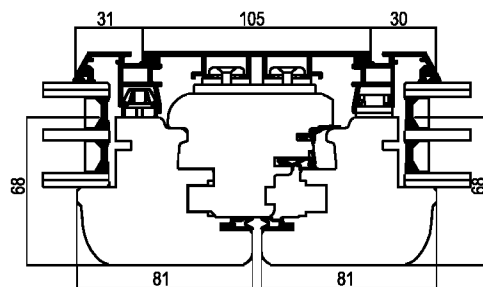
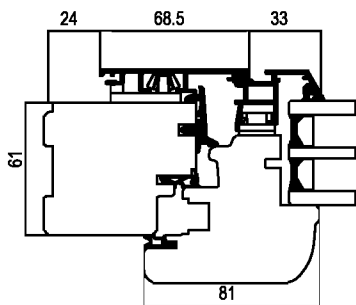
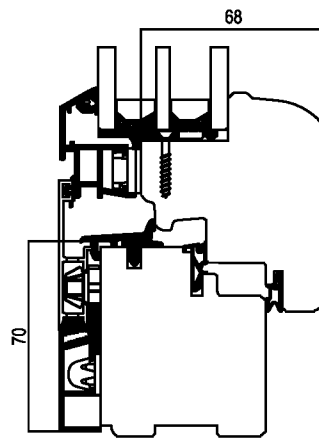
<b>CARATTERISTICHE TECNICHE:</b>
SEZIONE ANTA: 68X81 MM.
SEZIONE TELAIO: 61X70 MM.
SPESSORE VETRO: 32 MM.

Sezione B-B'



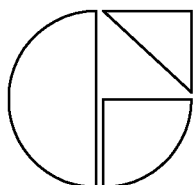
Misura Esterno Telaio

IMPORTANTE: LA DITTA SI RISERVA LA FACOLTA' DI APPORTARE MODIFICHE SENZA DARNE PREAVVISO.



Misura Esterno Telaio

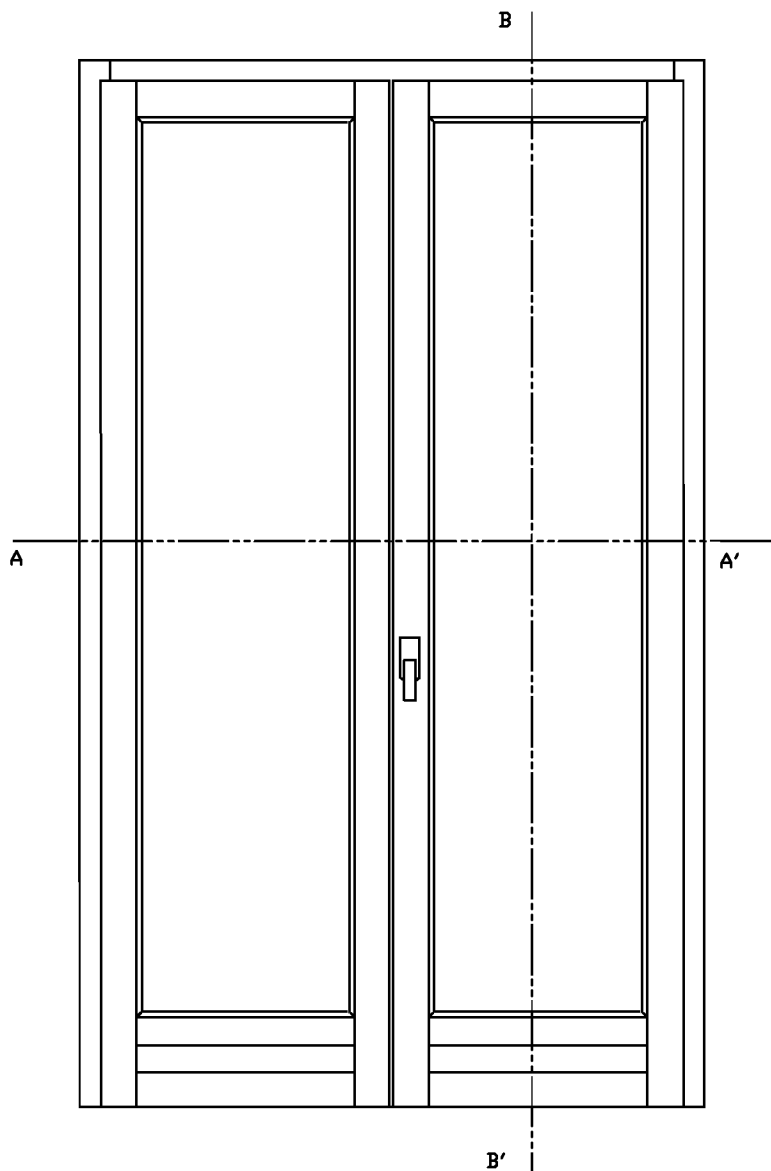
Sezione A-A'



GASPARRINI M.B.M. SRL  
 VIA MARGONI, 19  
 62010 APPIGNANO  
 (MC) ITALY

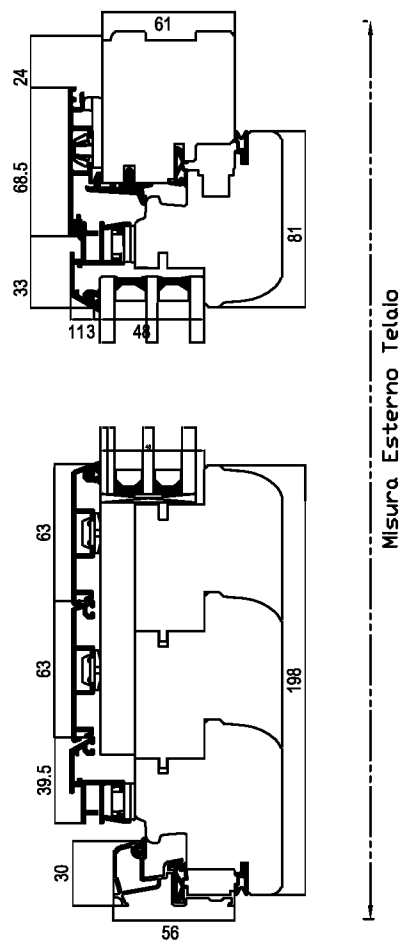
SERRAMENTO TIPO:  
 NOVA + L/A  
 ROUND + PLANA

Tav. DP I

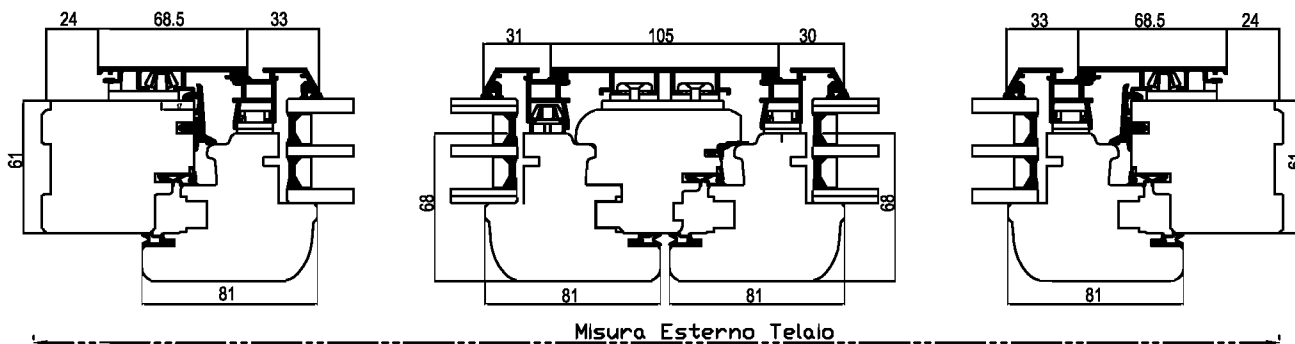


<b>CARATTERISTICHE TECNICHE:</b>
SEZIONE ANTA: 68X81 MM.
SEZIONE TELAIO: 61X70 MM.
SPESSORE VETRO: 32 MM.

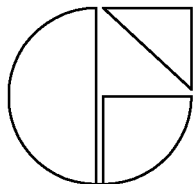
Sezione B-B'



IMPORTANTE: LA DITTA SI RISERVA LA FACOLTA' DI APPORTARE MODIFICHE SENZA DARNE PREAVVISO.



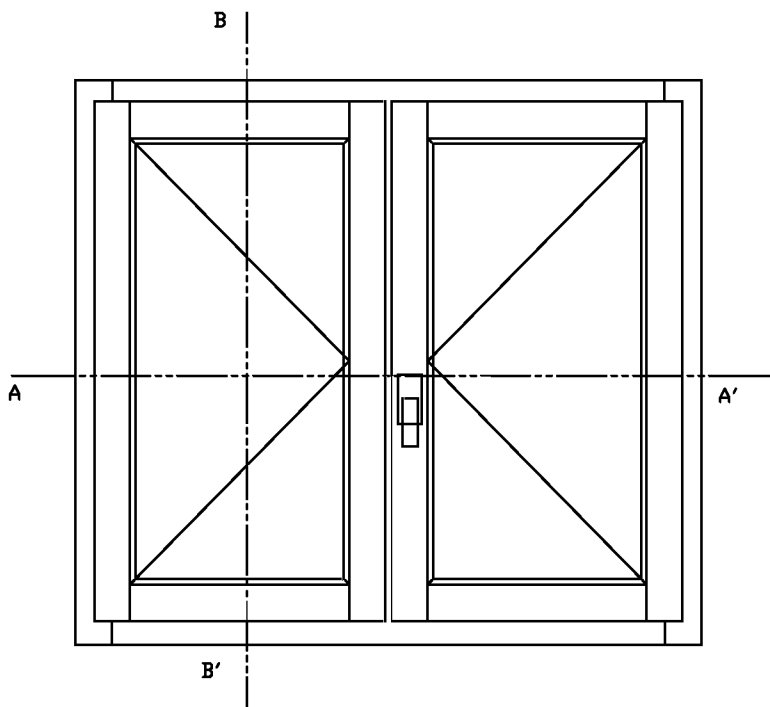
Sezione A-A'



GASPARRINI M.B.M. SRL  
 VIA MARGONI, 19  
 62010 APPIGNANO  
 (MC) ITALY

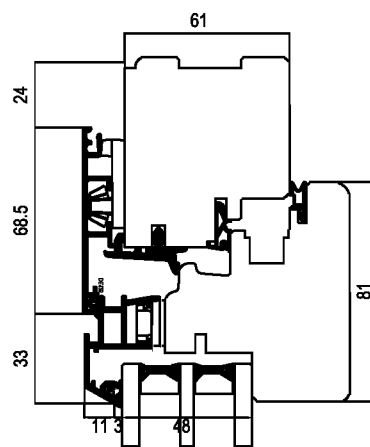
SERRAMENTO TIPO:  
 NOVA + L/A  
 ROUND + PLANA

Tav. DP 2



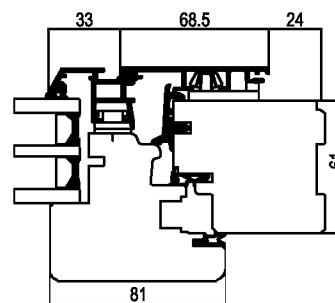
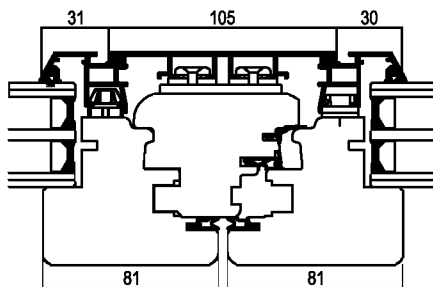
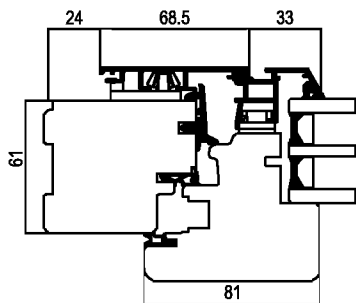
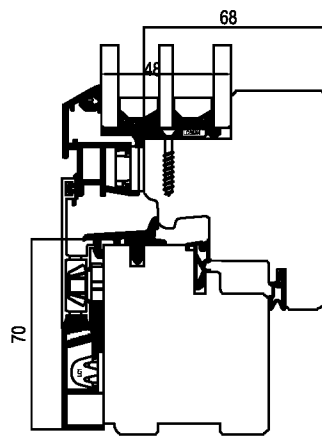
<b>CARATTERISTICHE TECNICHE:</b>
SEZIONE ANTA: 68X81 MM.
SEZIONE TELAIO: 61X70 MM.
SPESSORE VETRO: 32 MM.

Sezione B-B'



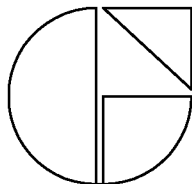
Misura Esterno Telaio

**IMPORTANTE: LA DITTA SI RISERVA LA FACOLTA' DI APPORTARE MODIFICHE SENZA DARNE PREAVVISO.**



Misura Esterno Telaio

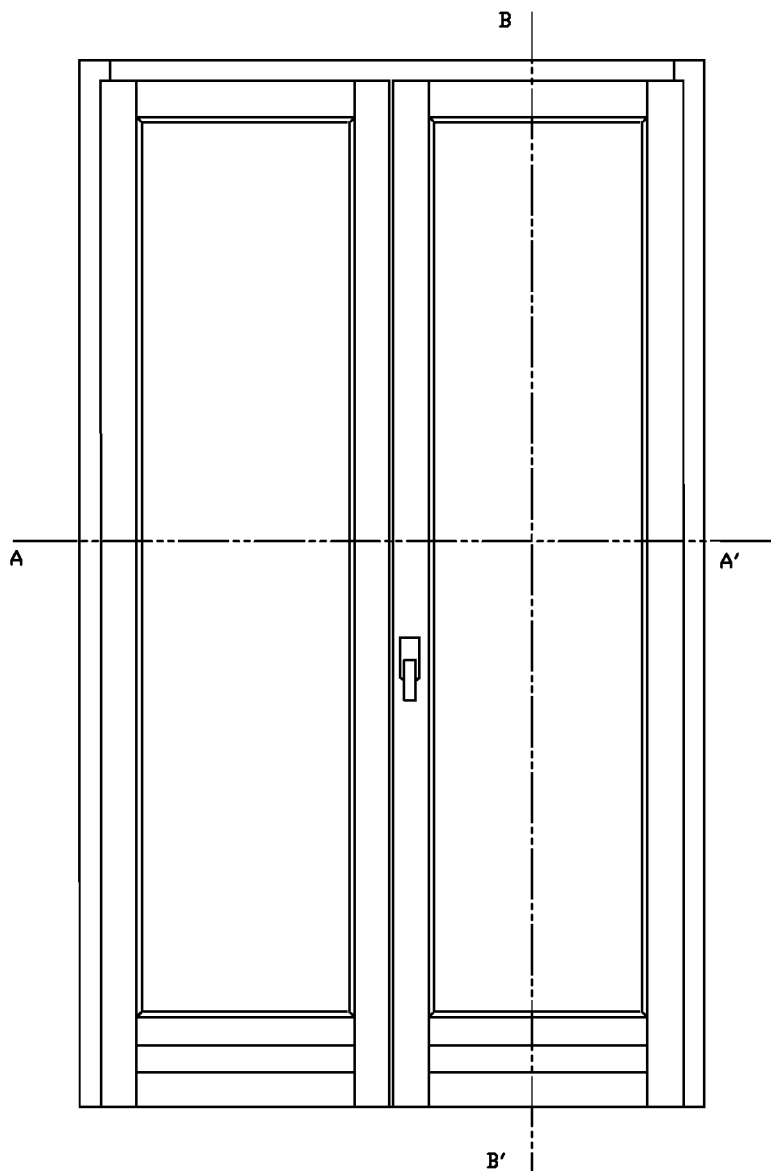
Sezione A-A'



GASPARRINI M.B.M. SRL  
 VIA MARGONI, 19  
 62010 APPIGNANO  
 (MC) ITALY

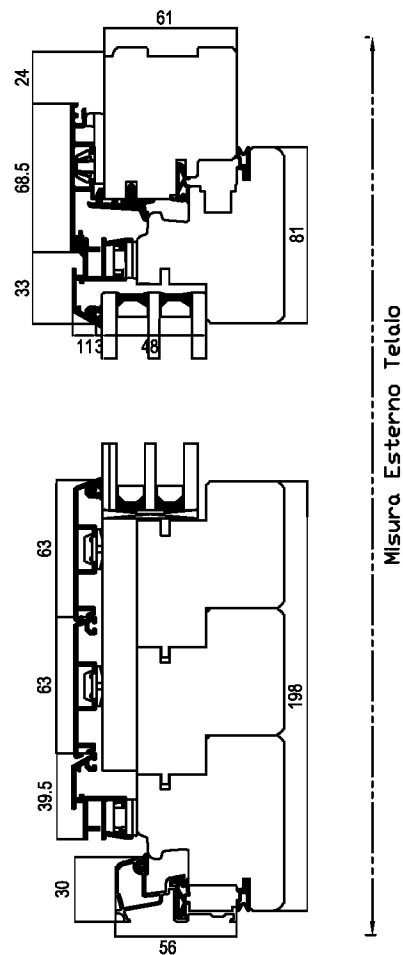
SERRAMENTO TIPO:  
 NOVA + L/A  
 QUADRA + PLANA

Tav. DQ I

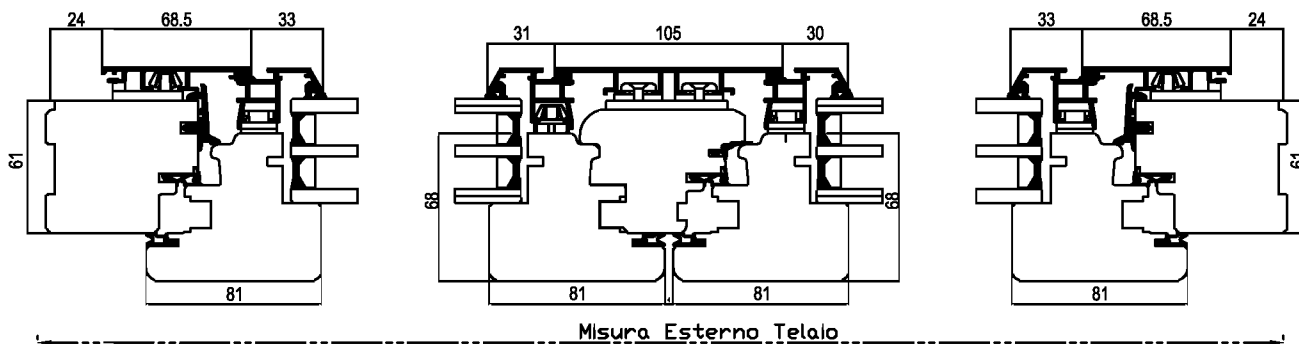


<b>CARATTERISTICHE TECNICHE:</b>
SEZIONE ANTA: 68X81 MM.
SEZIONE TELAIO: 61X70 MM.
SPESSORE VETRO: 32 MM.

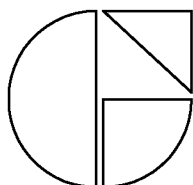
Sezione B-B'



IMPORTANTE: LA DITTA SI RISERVA LA FACOLTA' DI APPORTARE MODIFICHE SENZA DARNE PREAVVISO.



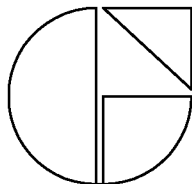
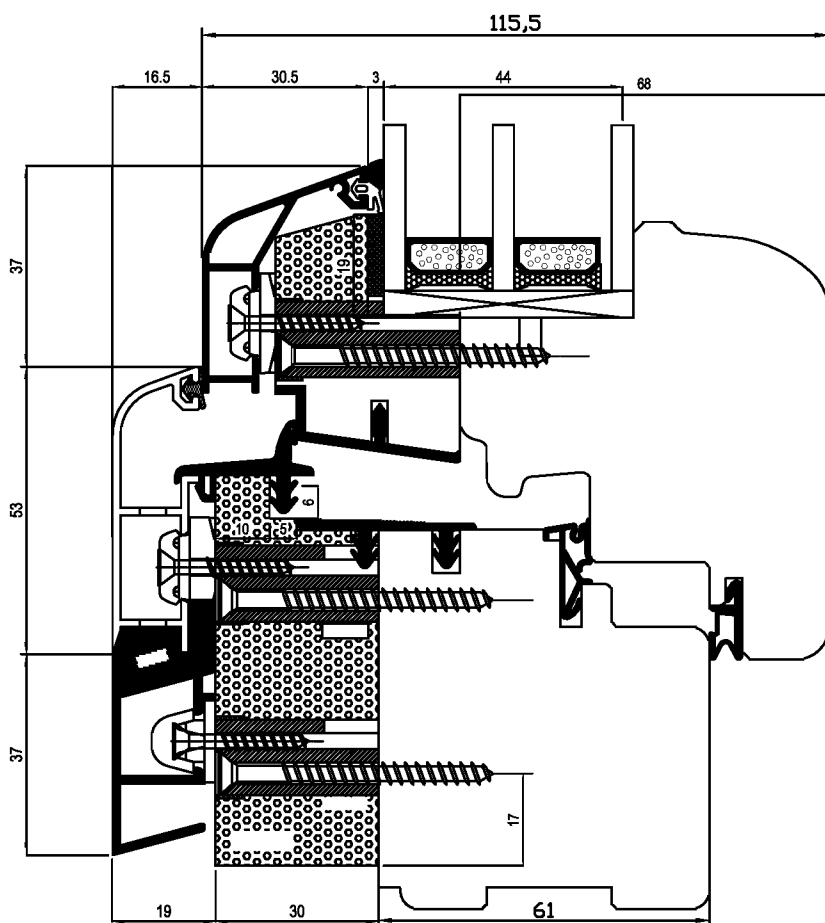
Sezione A-A'



GASPARRINI M.B.M. SRL  
 VIA MARGONI, 19  
 62010 APPIGNANO  
 (MC) ITALY

SERRAMENTO TIPO:  
 NOVA + L/A  
 QUADRA + PLANA

Tav. DQ 2



GASPARRINI M.B.M. SRL  
VIA MARGONI, 19  
62010 APPIGNANO  
(MC) ITALY

SERRAMENTO TIPO:  
NOVA + L/A  
ROUND PASSIV

Tav. DV I