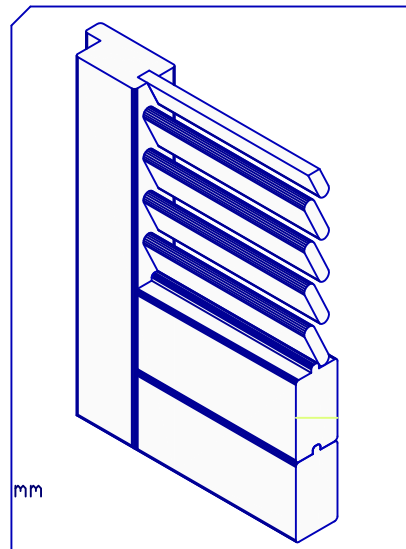
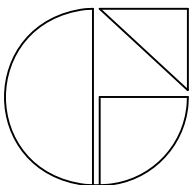


Formata da una intelaiatura perimetrale di ca. 44x84 mm e stecche da ca. 46x11 mm, con passo di 38,5 mm. Balconi con una traversa intermedia a ca. 900 mm e zoccolo in due pezzi. Finestre con zoccolo in due pezzi.



dimensioni [mm]

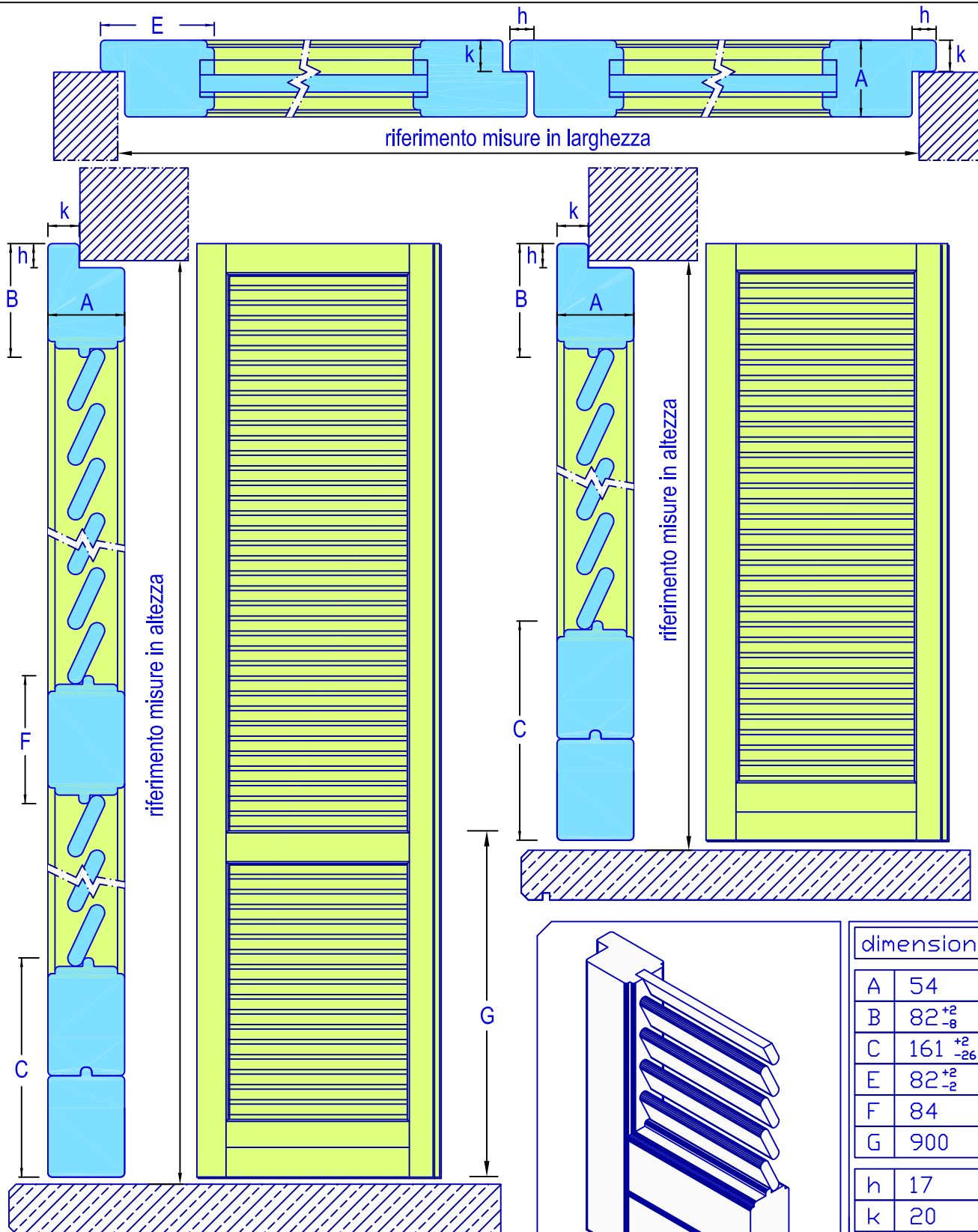
| | |
|---|------------------|
| A | 44 |
| B | 82^{+2}_{-8} |
| C | 161^{+2}_{-26} |
| E | 82^{+2}_{-2} |
| F | 84 |
| G | 900 |
| h | 17 |
| k | 18 |



GASPARRINI M.B.M. SRL
VIA MARCONI, 19
62010 APPIGNANO
(MC) ITALY

PERSIANA STECCA
FISSA 44X84
MOD. R44

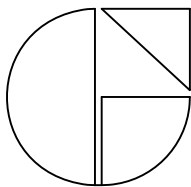
Tav. EI



Formata da una intelaiatura perimetrale di ca. 54x84 mm e stecche da ca. 46x11 mm, con passo di 38,5 mm. Caratterizzata da una sagomatura perimetrale che percorre i lati interno ed esterno dei montanti e dei traversi. Battoni con una traversa intermedia a circa 900 mm e zoccolo in due pezzi. Finestre con zoccolo in due pezzi.

dimensioni [mm]

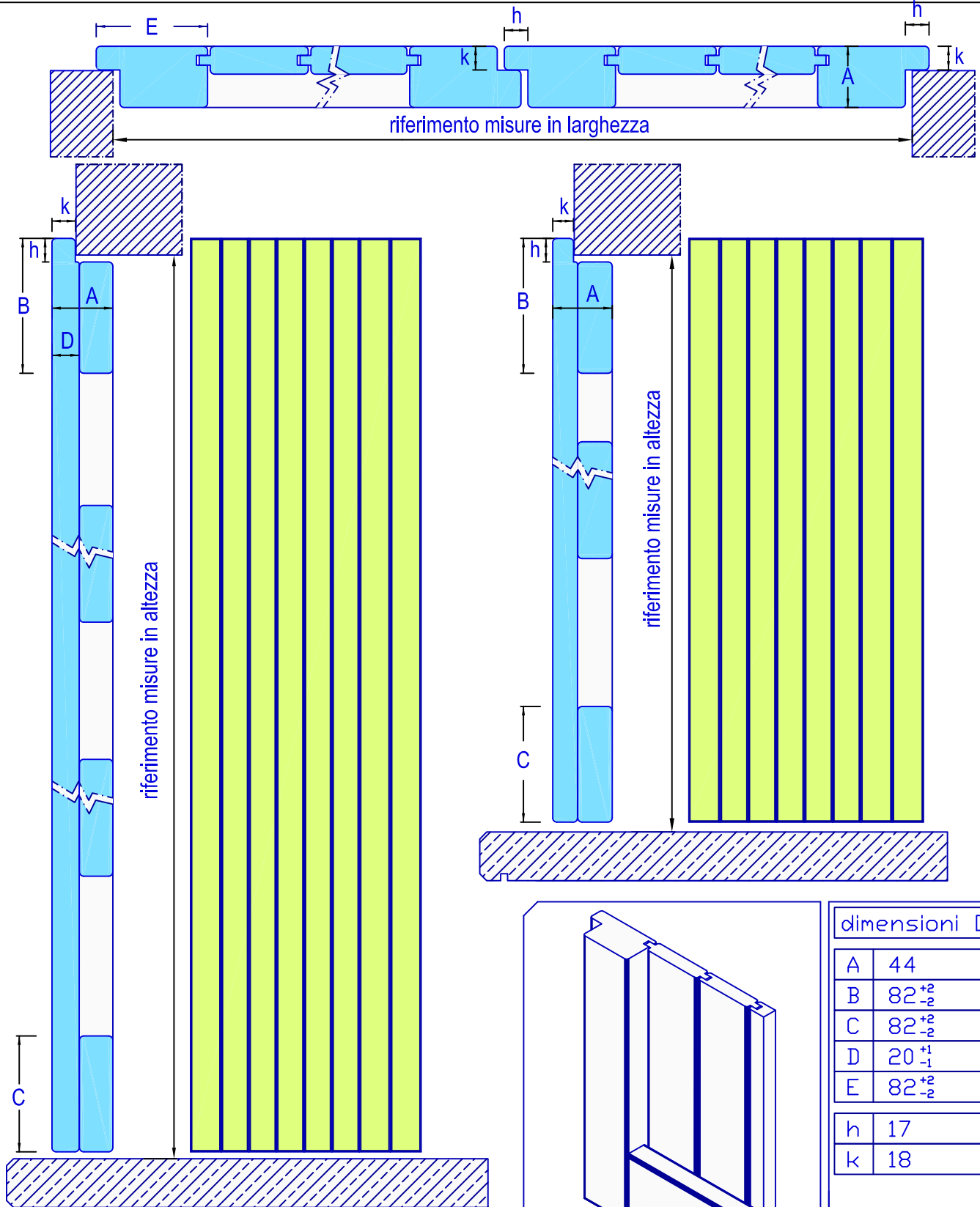
| | |
|---|------------------|
| A | 54 |
| B | 82^{+2}_{-8} |
| C | 161^{+2}_{-26} |
| E | 82^{+2}_{-2} |
| F | 84 |
| G | 900 |
| h | 17 |
| k | 20 |



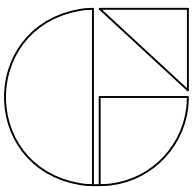
GASPARRINI M.B.M. SRL
 VIA MARCONI, 19
 62010 APPIGNANO
 (MC) ITALY

PERSIANA STECCA
 FISSA 54X84
 MOD. R54

Tav. E2



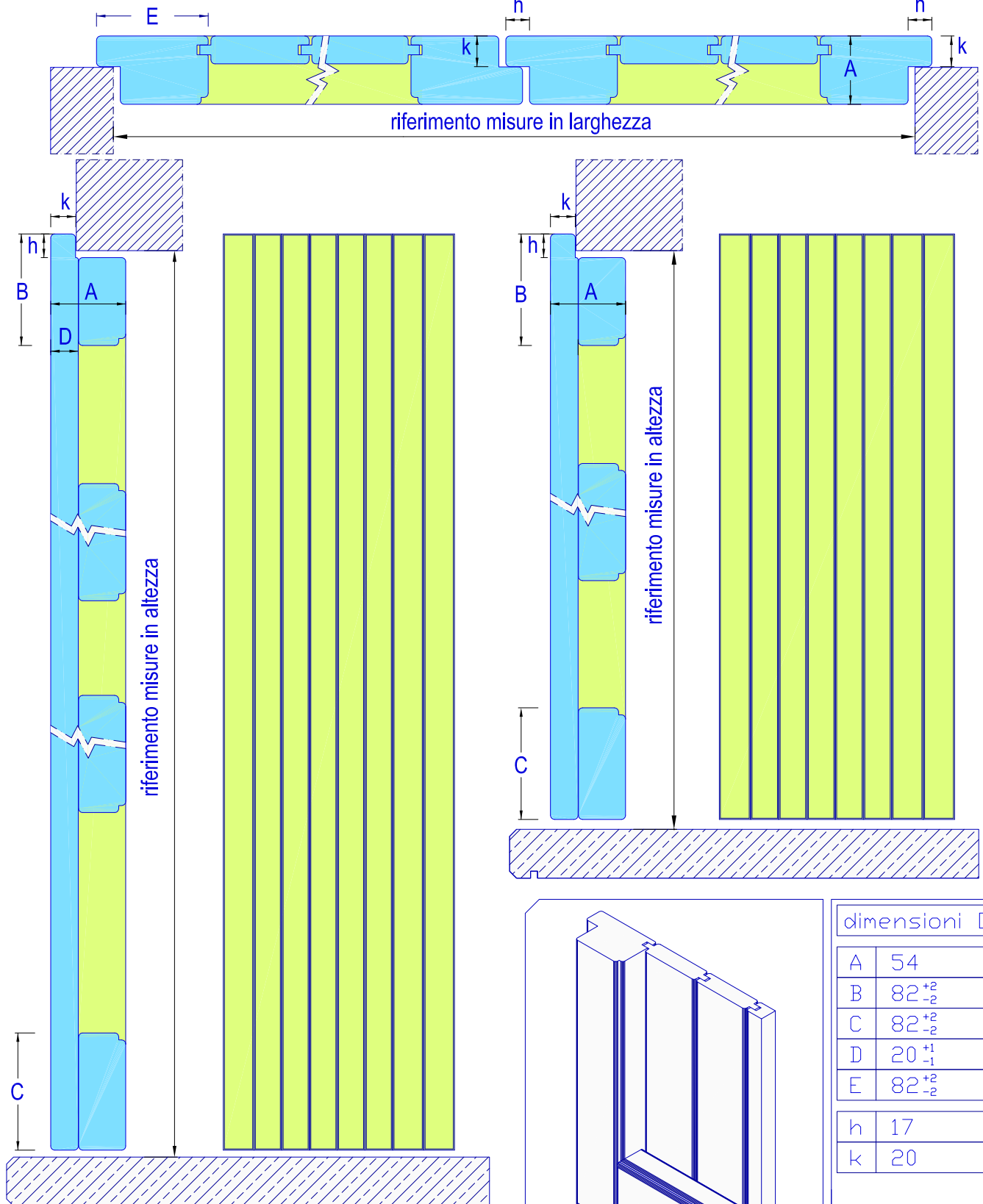
Formata da una intelaiatura perimetrale di ca. 44x84 mm con perline verticali da 20 mm sulla parte esterna e traversi avvitati sulla parte interna. Balconi con un pezzo di zoccolo e due traversi a dividere il vuoto in tre parti uguali. Finestre con un pezzo di zoccolo e un traverso a dividere il vuoto in due parti uguali.



GASPARRINI M.B.M. SRL
 VIA MARCONI, 19
 62010 APPIGNANO
 (MC) ITALY

PORTELLONE
 AVVITATO 44X84
 MOD. A44

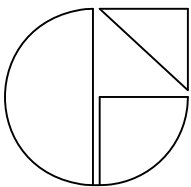
Tav. E3



Formata da una intelaiatura perimetrale di ca. 54x84 mm con perline verticali da 20 mm sulla parte esterna e traversi avvitati sulla parte interna. Caratterizzata da una sagomatura che percorre il lato interno dei montanti e dei traversi. Balconi con un pezzo di zoccolo e due traversi a dividere il vuoto in tre parti uguali. Finestre con un pezzo di zoccolo e un traverso a dividere il vuoto in due parti uguali.

dimensioni [mm]

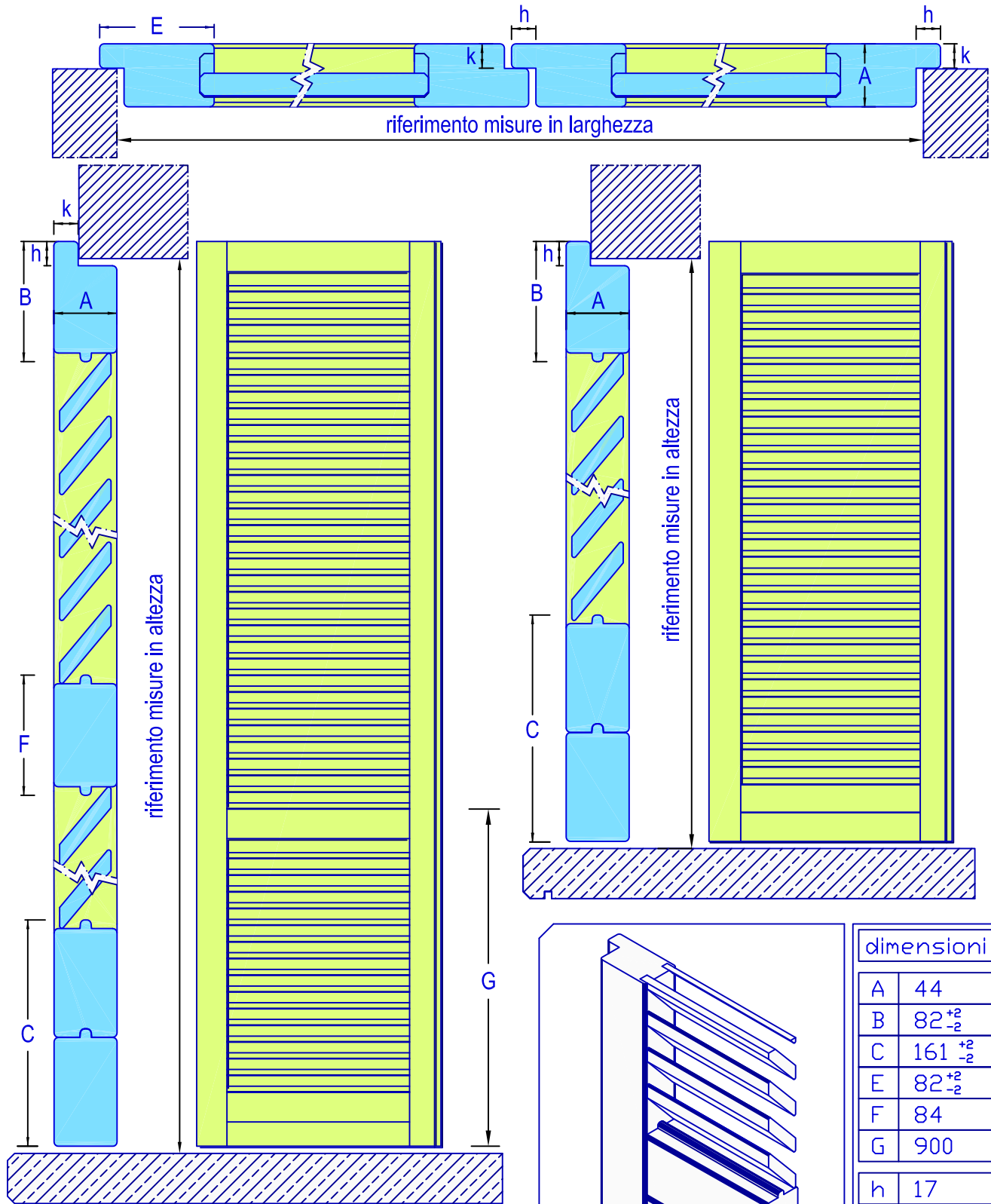
| | |
|---|----------------|
| A | 54 |
| B | 82^{+2}_{-2} |
| C | 82^{+2}_{-2} |
| D | 20^{+1}_{-1} |
| E | 82^{+2}_{-2} |
| h | 17 |
| k | 20 |



GASPARRINI M.B.M. SRL
VIA MARCONI, 19
62010 APPIGNANO
(MC) ITALY

PORTELLONE
INTELLAIATO 54X84
MOD. A54

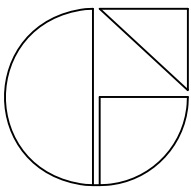
Tav. E4



dimensioni [mm]

| | |
|---|-----------------|
| A | 44 |
| B | 82^{+2}_{-2} |
| C | 161^{+2}_{-2} |
| E | 82^{+2}_{-2} |
| F | 84 |
| G | 900 |
| h | 17 |
| k | 18 |

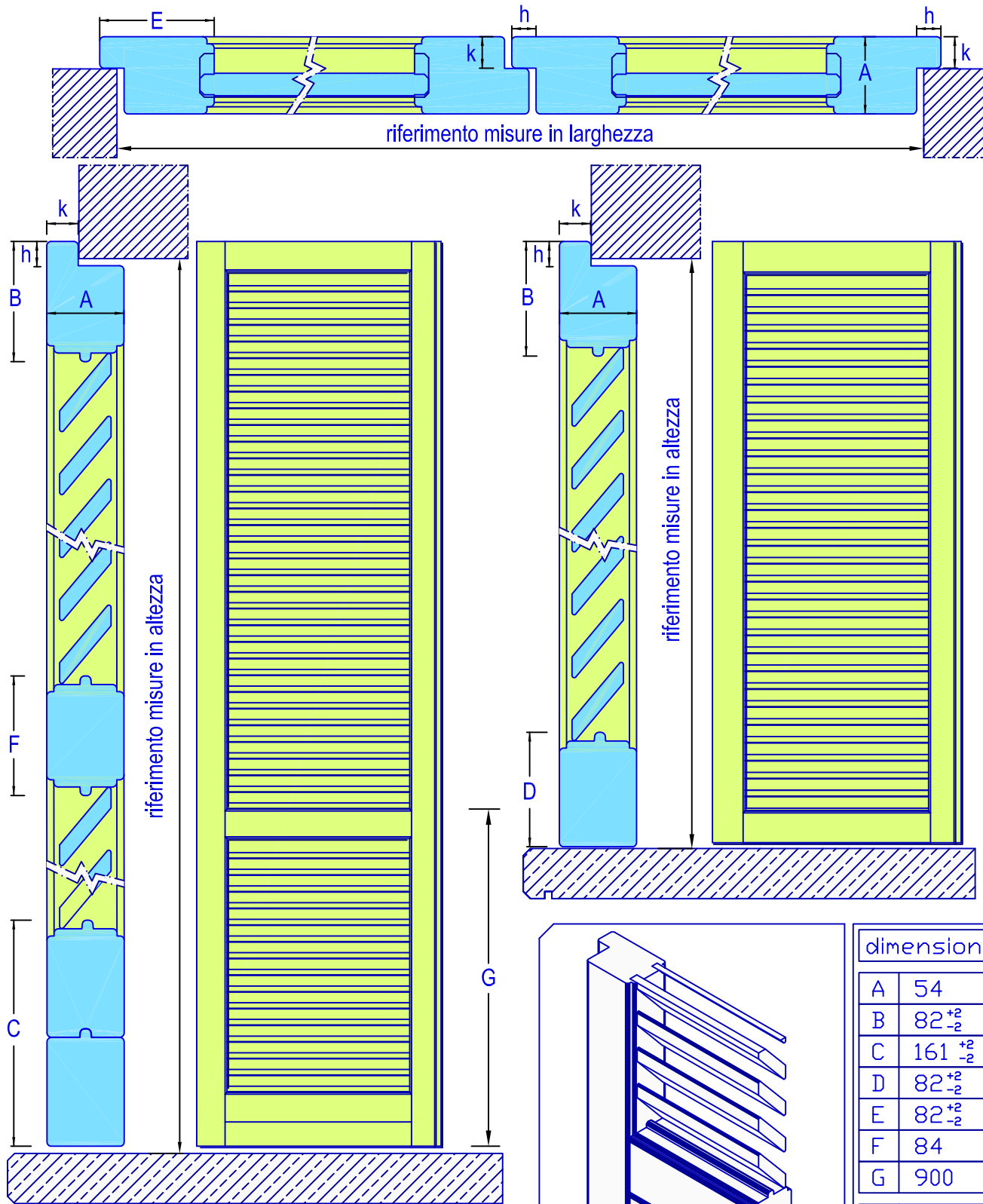
Formata da una intelaiatura perimetrale di ca. 44x84 mm e stecche smussate da ca. 64x11 mm, con passo variabile. Balconi con una traversa intermedia a ca. 900 mm e zoccolo in due pezzi. Finestre con zoccolo in due pezzi.



GASPARRINI M.B.M. SRL
VIA MARCONI, 19
62010 APPIGNANO
(MC) ITALY

PERSIANA STECCA
ALL'ANTICA 44X84
MOD. S44

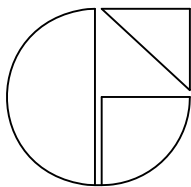
Tav. E5



Formata da una intelaiatura perimetrale di ca. 54x84 mm e stecche smussate da ca. 64x11 mm, con passo variabile. Caratterizzata da una sagomatura perimetrale che percorre i lati interno ed esterno dei montanti e dei traversi. Balconi con una traversa intermedia a ca. 900 mm e zoccolo in due pezzi. Finestre con zoccolo in un pezzo.

dimensioni [mm]

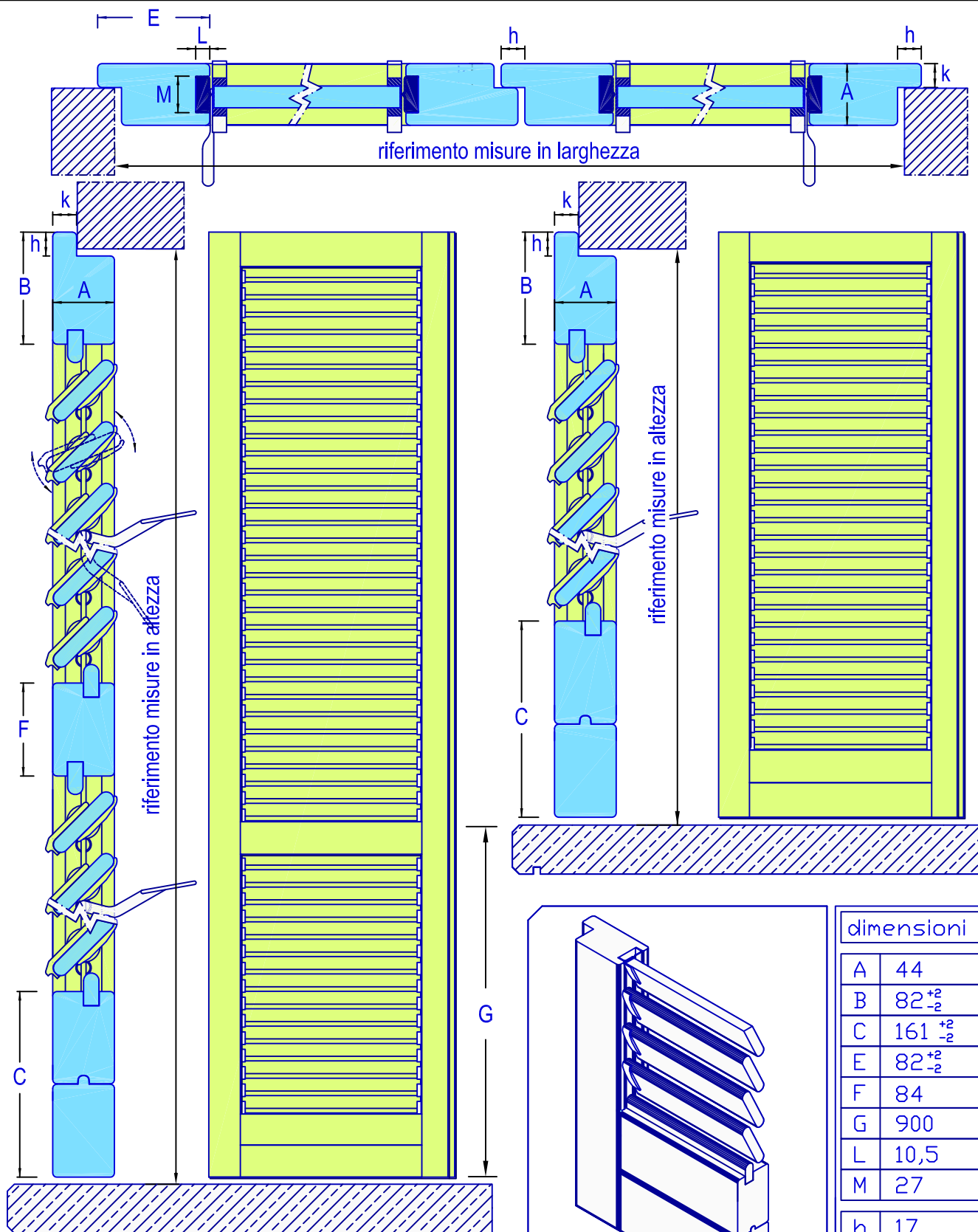
| | |
|---|-----------------|
| A | 54 |
| B | 82^{+2}_{-2} |
| C | 161^{+2}_{-2} |
| D | 82^{+2}_{-2} |
| E | 82^{+2}_{-2} |
| F | 84 |
| G | 900 |
| h | 17 |
| k | 20 |



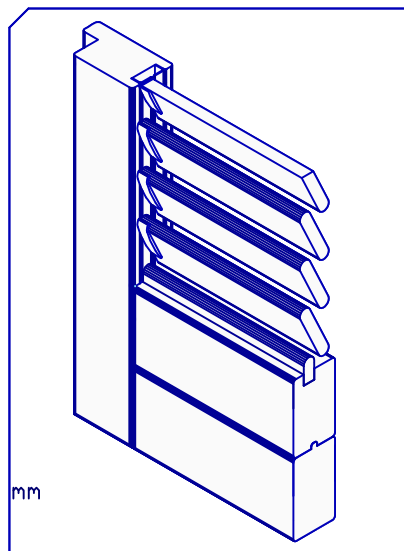
GASPARRINI M.B.M. SRL
VIA MARCONI, 19
62010 APPIGNANO
(MC) ITALY

PERSIANA STECCA
ALL'ANTICA 54X84
MOD. S54

Tav. E6

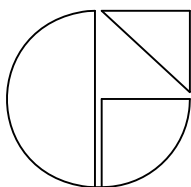


Formata da una intelaiatura perimetrale di ca. 44x84 mm e stecche da ca. 54x11 mm, con passo di 44 mm. Balconi con una traversa intermedia a ca. 900 mm e zoccolo in due pezzi. Finestre con zoccolo in due pezzi.



dimensioni [mm]

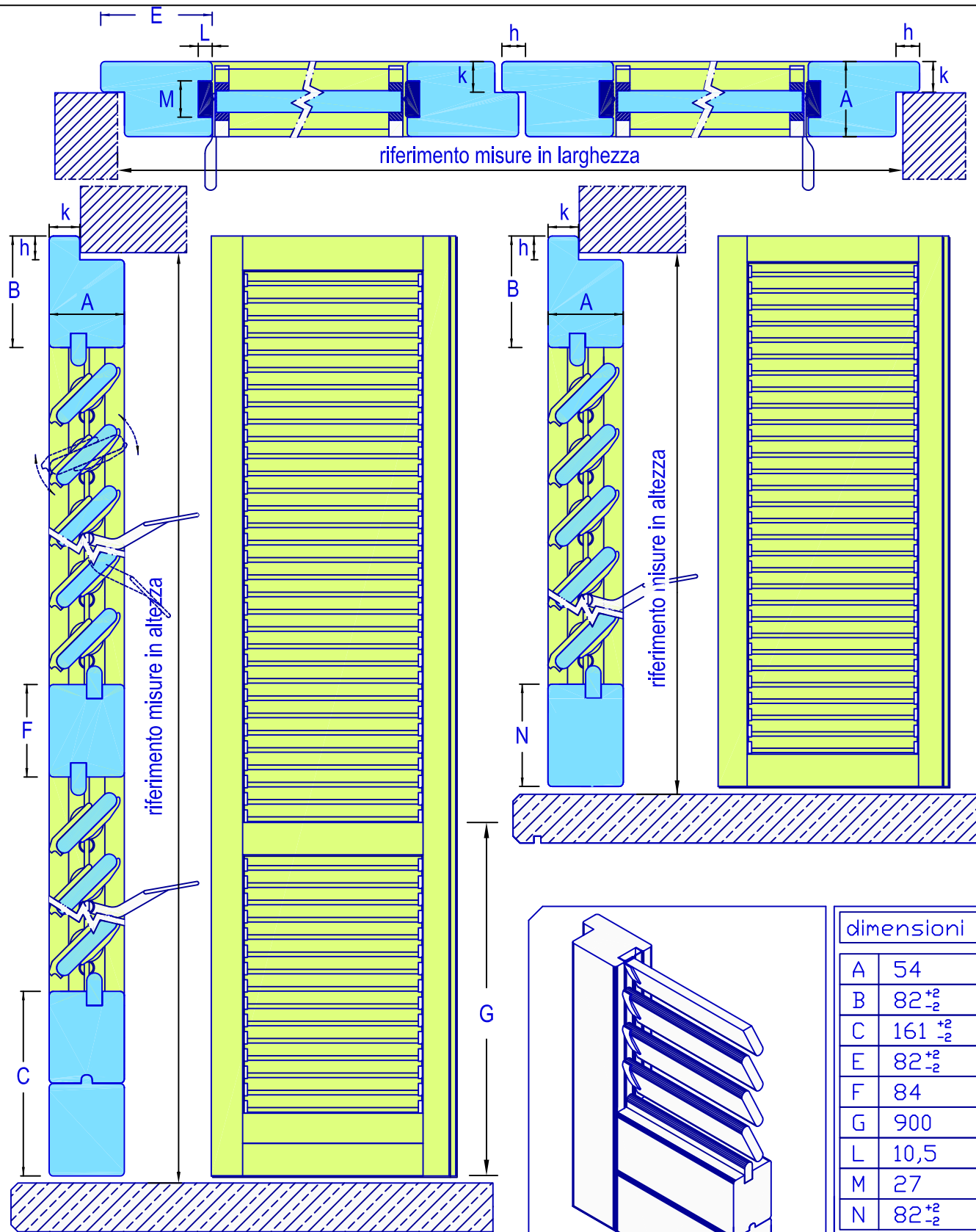
| | |
|---|-----------------|
| A | 44 |
| B | 82^{+2}_{-2} |
| C | 161^{+2}_{-2} |
| E | 82^{+2}_{-2} |
| F | 84 |
| G | 900 |
| L | 10,5 |
| M | 27 |
| h | 17 |
| k | 18 |



GASPARRINI M.B.M. SRL
 VIA MARCONI, 19
 62010 APPIGNANO
 (MC) ITALY

PERSIANA STECCA
 ORIENTABILE 44X84
 MOD. 044

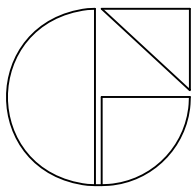
Tav. E7



Formata da una intelaiatura perimetrale di ca. 54x84 mm e stecche da ca. 54x11 mm, con passo di 44 mm. Balconi con una traversa intermedia a ca. 900 mm e zoccolo in due pezzi. Finestre con zoccolo in due pezzi.

dimensioni [mm]

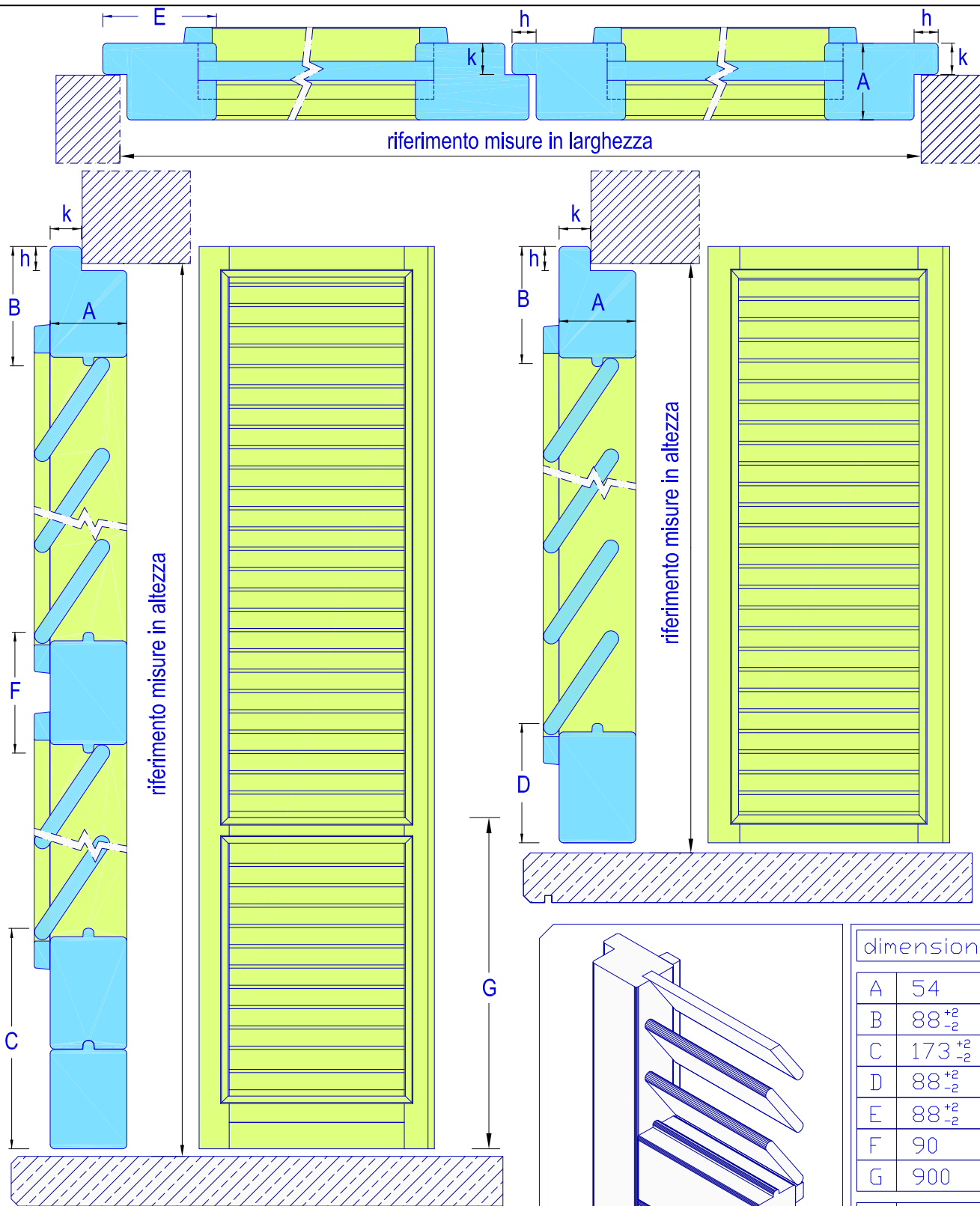
| | |
|---|-----------------|
| A | 54 |
| B | 82^{+2}_{-2} |
| C | 161^{+2}_{-2} |
| E | 82^{+2}_{-2} |
| F | 84 |
| G | 900 |
| L | 10,5 |
| M | 27 |
| N | 82^{+2}_{-2} |
| h | 17 |
| k | 20 |



GASPARRINI M.B.M. SRL
VIA MARCONI, 19
62010 APPIGNANO
(MC) ITALY

PERSIANA STECCA
ORIENTABILE 54X84
MOD. 054

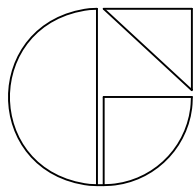
Tav. E8



dimensioni [mm]

| | |
|---|-----------------|
| A | 54 |
| B | 88^{+2}_{-2} |
| C | 173^{+2}_{-2} |
| D | 88^{+2}_{-2} |
| E | 88^{+2}_{-2} |
| F | 90 |
| G | 900 |
| h | 17 |
| k | 20 |

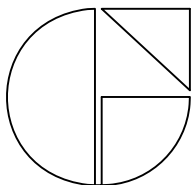
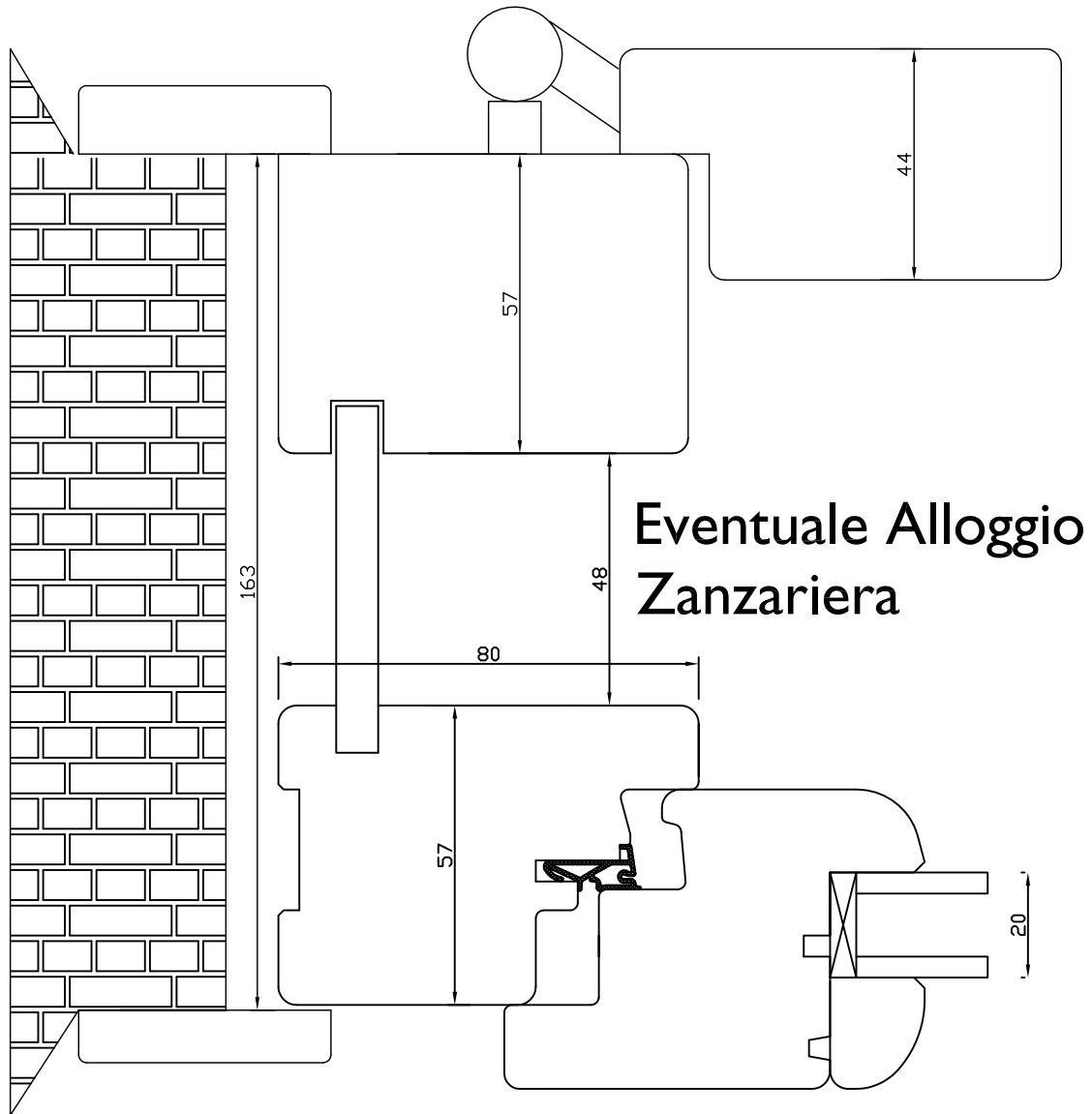
Formata da una intelaiatura perimetrale di ca. 54x84 mm e stecche da ca. 80/86x11 mm, con passo variabile passanti dal lato esterno e incorniciate da un profilo in rilievo. Balconi con una traversa intermedia a ca. 900 mm e zoccolo in due pezzi. Finestre con zoccolo in un pezzo.



GASPARRINI M.B.M. SRL
VIA MARCONI, 19
62010 APPIGNANO
(MC) ITALY

PERSIANA STECCA
ALLA FIORENTINA
54X90
MOD. F90

Tav. E9

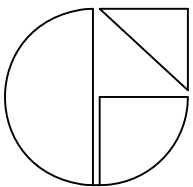
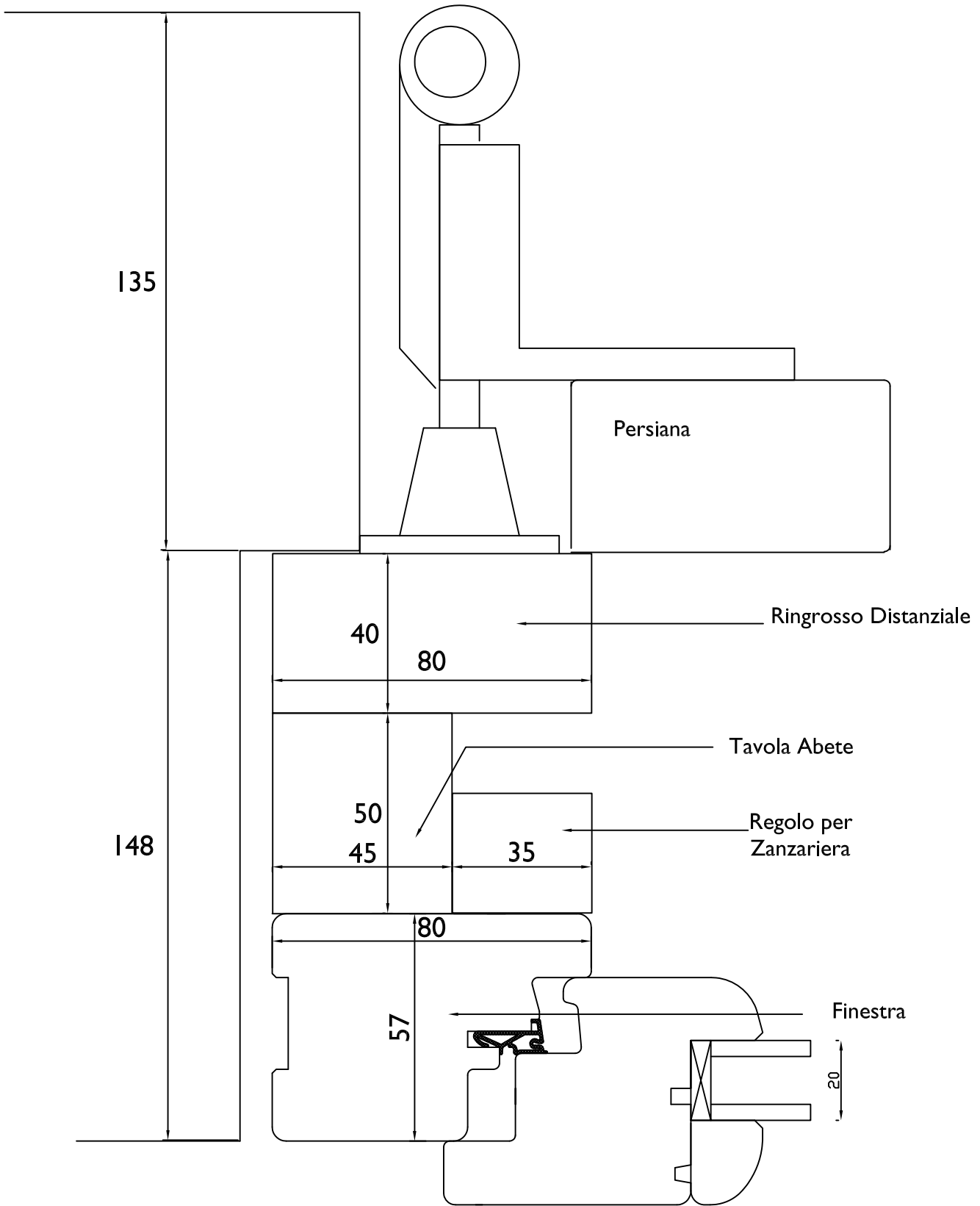


GASPARRINI M.B.M. SRL
VIA MARCONI, 19
62010 APPIGNANO
(MC) ITALY

SOLUZIONE FINESTRA
+ PERSIANA
BLOCCO ALLA ROMANA

Tav. G3

| | |
|--|--|
| | |
| | |

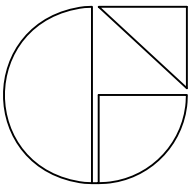
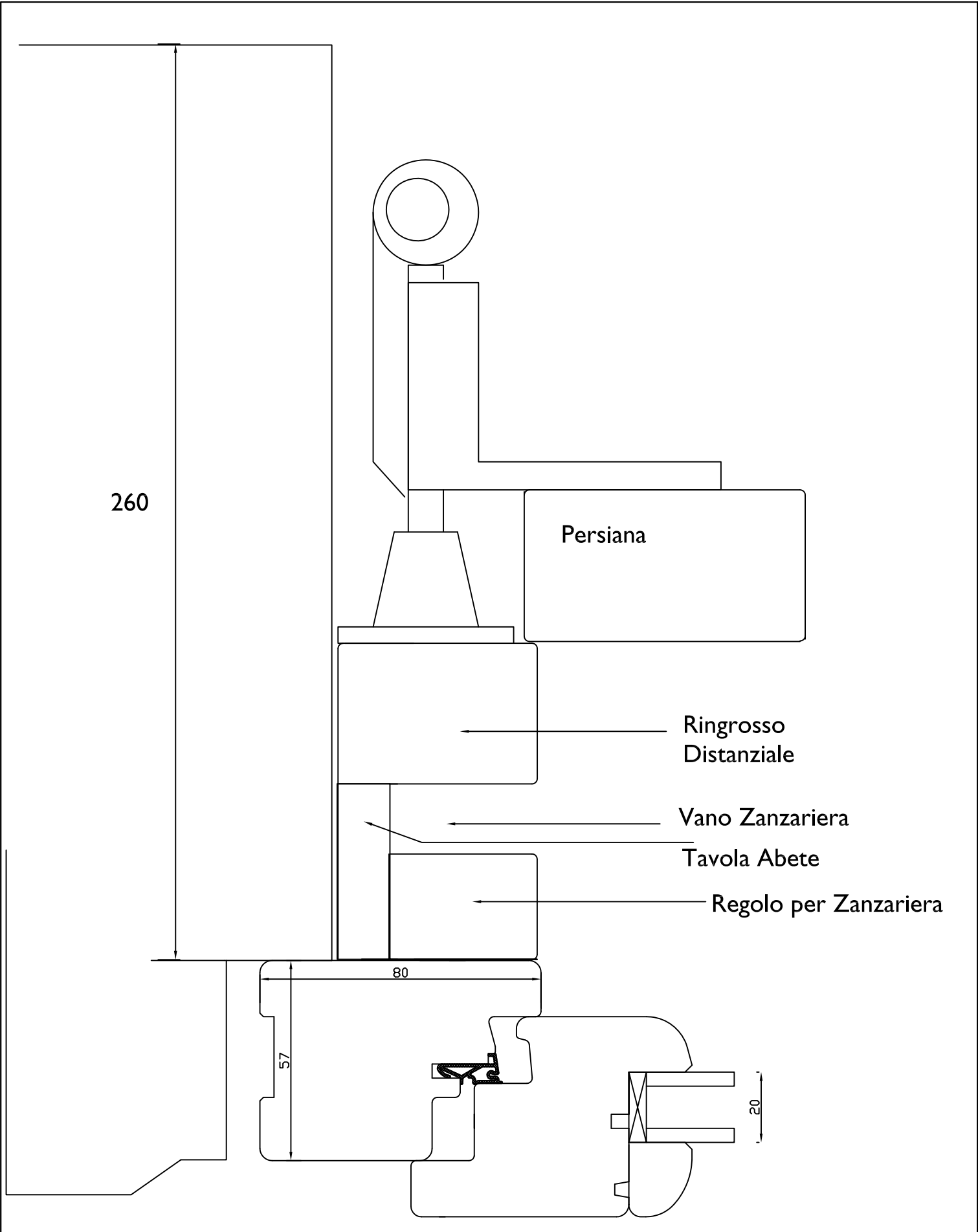


GASPARRINI M.B.M. SRL
VIA MARCONI, 19
62010 APPIGNANO
(MC) ITALY

SOLUZIONE FINESTRA
+ PERSIANA
RUSTICO MAICO TIPO A

Tav. Al

| |
|--|
| |
| |

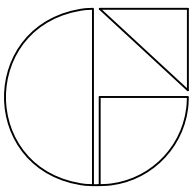
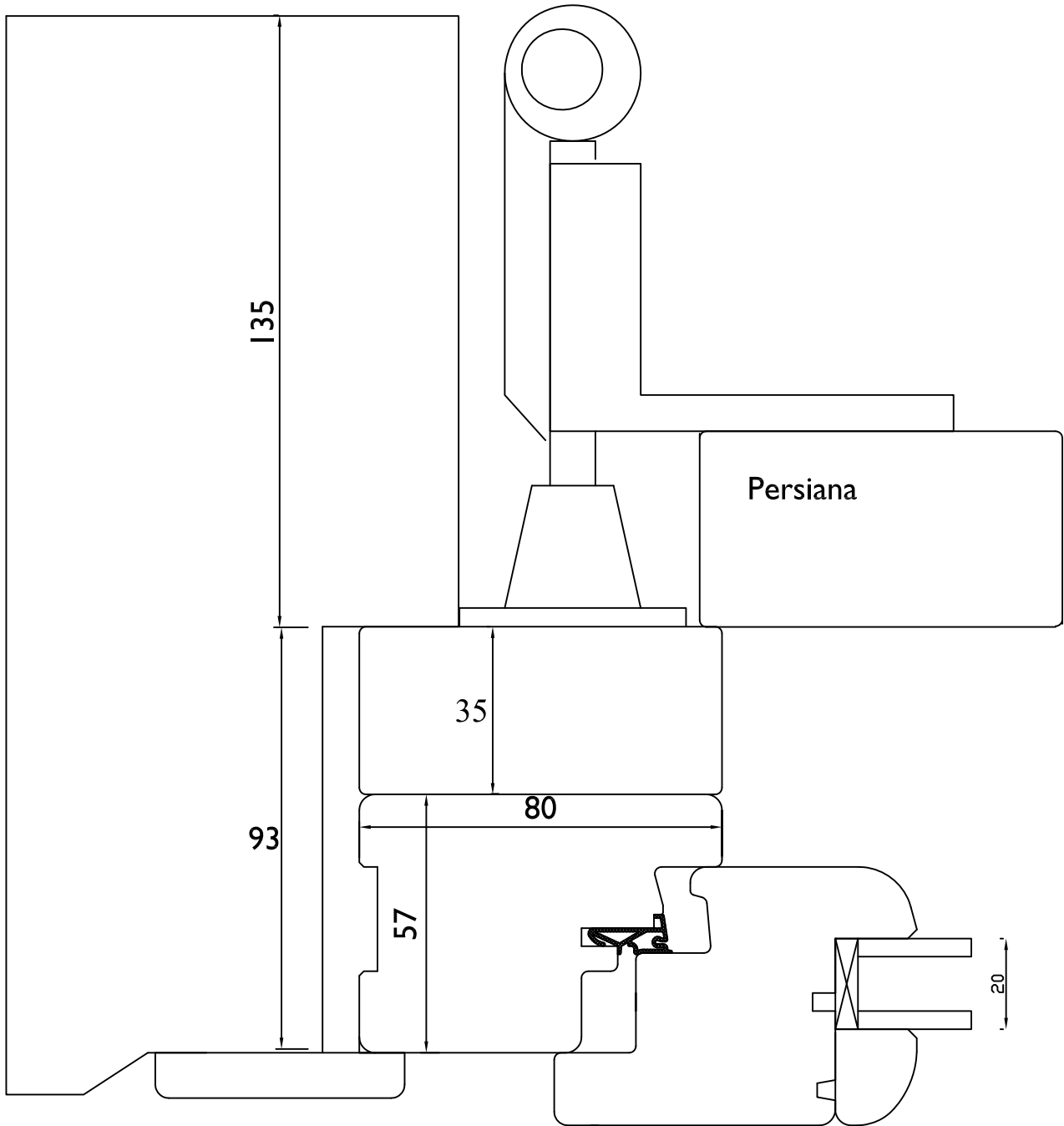


GASPARRINI M.B.M. SRL
VIA MARCONI, 19
62010 APPIGNANO
(MC) ITALY

SOLUZIONE FINESTRA
+ PERSIANA
RUSTICO MAICO TIPO B

Tav. G5

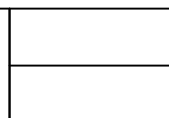
| |
|--|
| |
| |

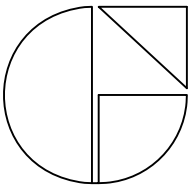
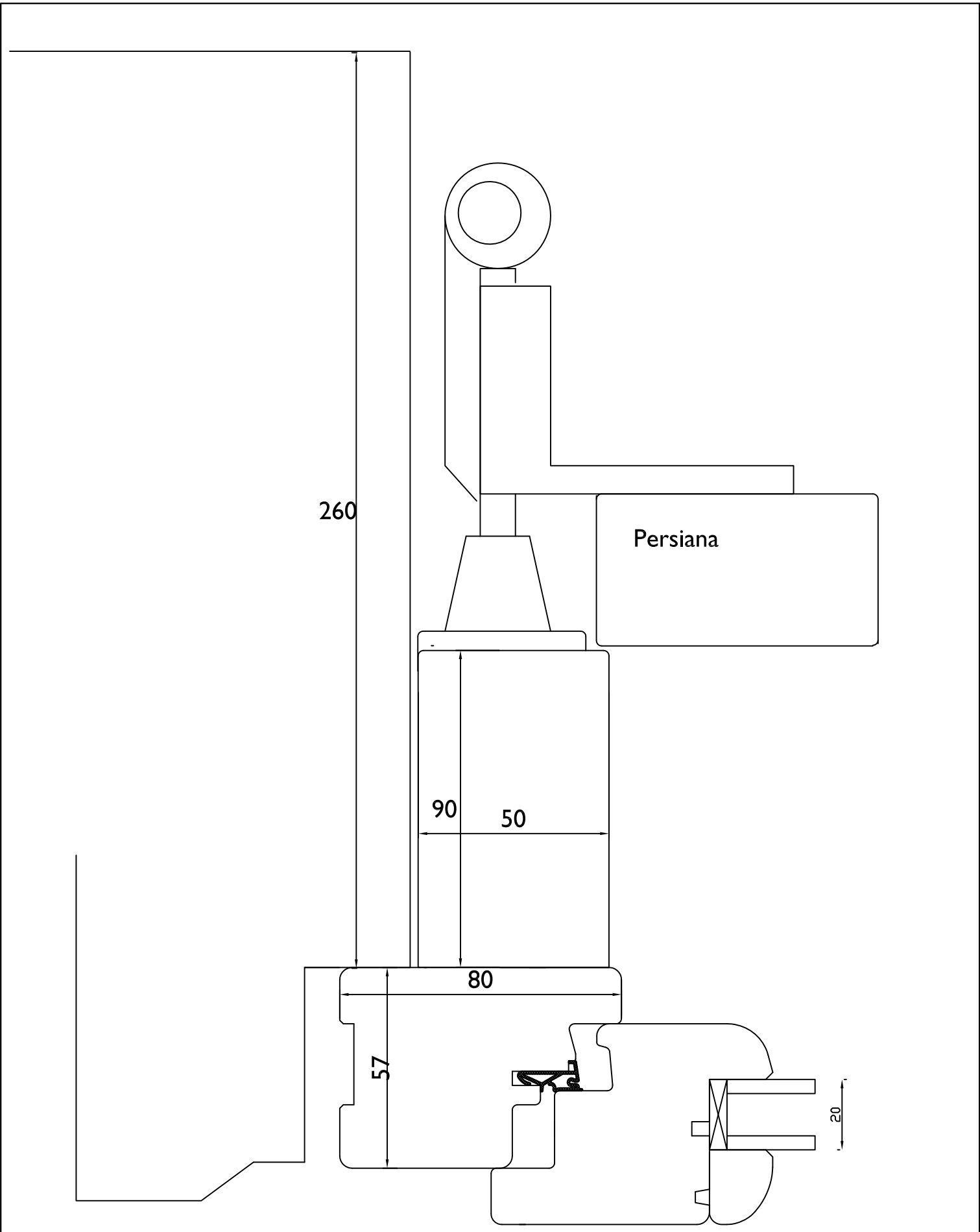


GASPARRINI M.B.M. SRL
VIA MARCONI, 19
62010 APPIGNANO
(MC) ITALY

SOLUZIONE FINESTRA
+ PERSIANA
RUSTICO MAICO TIPO C

Tav. G6



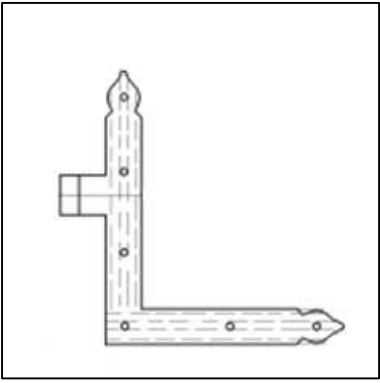
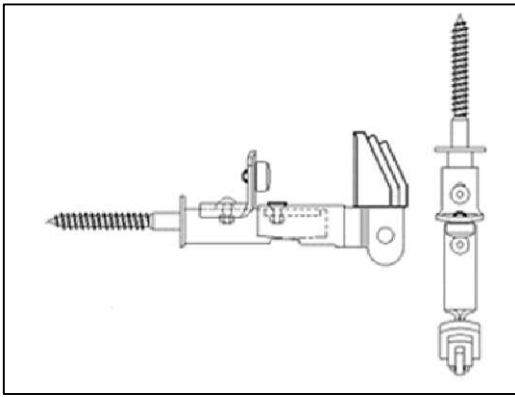
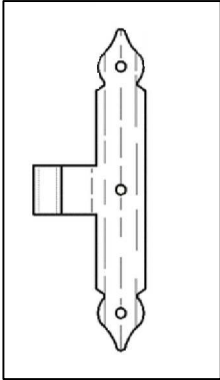
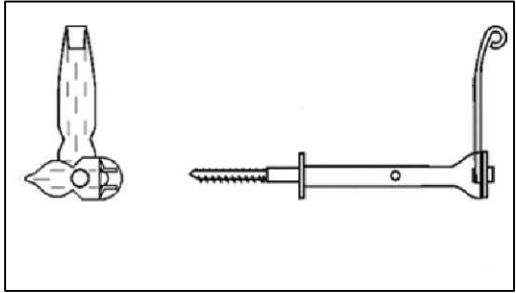
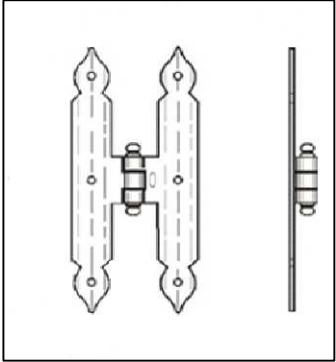




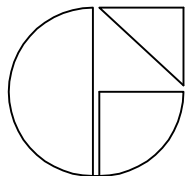
GASPARRINI M.B.M. SRL
VIA MARCONI, 19
62010 APPIGNANO
(MC) ITALY

SOLUZIONE FINESTRA
+ PERSIANA
RUSTICO MAICO TIPO D

Tav. G7

| |
|--|
| |
| |



| | | | |
|--|---------------|--|---------------|
|  | <p>ART. 1</p> |  | <p>ART. 5</p> |
|  | <p>ART. 2</p> |  | <p>ART. 6</p> |
|  | <p>ART. 3</p> |  | <p>ART. 7</p> |
|  | <p>ART. 4</p> | <p>SQUADRI A VISTA (STANDARD)</p> | <p>ART. 1</p> |
| <p>TI CENTRALE PER PORTE FINESTRE</p> | | <p>ART. 2</p> | |
| <p>DOPPIO TI PER PERSIANE A LIBRO</p> | | <p>ART. 3</p> | |
| <p>BANDELLA INCASSATA (OPTIONAL)</p> | | <p>ART. 4</p> | |
| <p>FERMASCURO PER PERSIANA</p> | | <p>ART. 5</p> | |
| <p>FERMASCURO PER PORTA PERSIANA</p> | | <p>ART. 7</p> | |
| <p>SPAGNOLETTA PER APERTURA</p> | | <p>ART. 7</p> | |

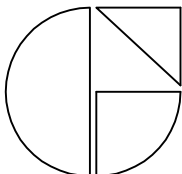


GASPARRINI M.B.M. SRL
 VIA MARCONI, 19
 62010 APPIGNANO
 (MC) ITALY

ACCESSORI PERSIANE

| | | |
|--|--|--|
| | | |
| | | |

| | | | |
|---|--------------|--------------------------------------|--------------|
|  | <p>ART.8</p> | | |
|  | <p>ART.9</p> | | |
| | | | |
| | | <p>FERMO A SCATTO PER MONOBLOCCO</p> | <p>ART.8</p> |
| | | <p>SERRATURA DI SICUREZZA</p> | <p>ART.9</p> |
| | | | |
| | | | |
| | | | |
| | | | |
| | | | |



GASPARRINI M.B.M. SRL
 VIA MARCONI, 19
 62010 APPIGNANO
 (MC)ITALY

ACCESSORI PERSIANE

| | | |
|--|--|--|
| | | |
| | | |